



1

Ideale per esposizione e vendita del pesce.

2

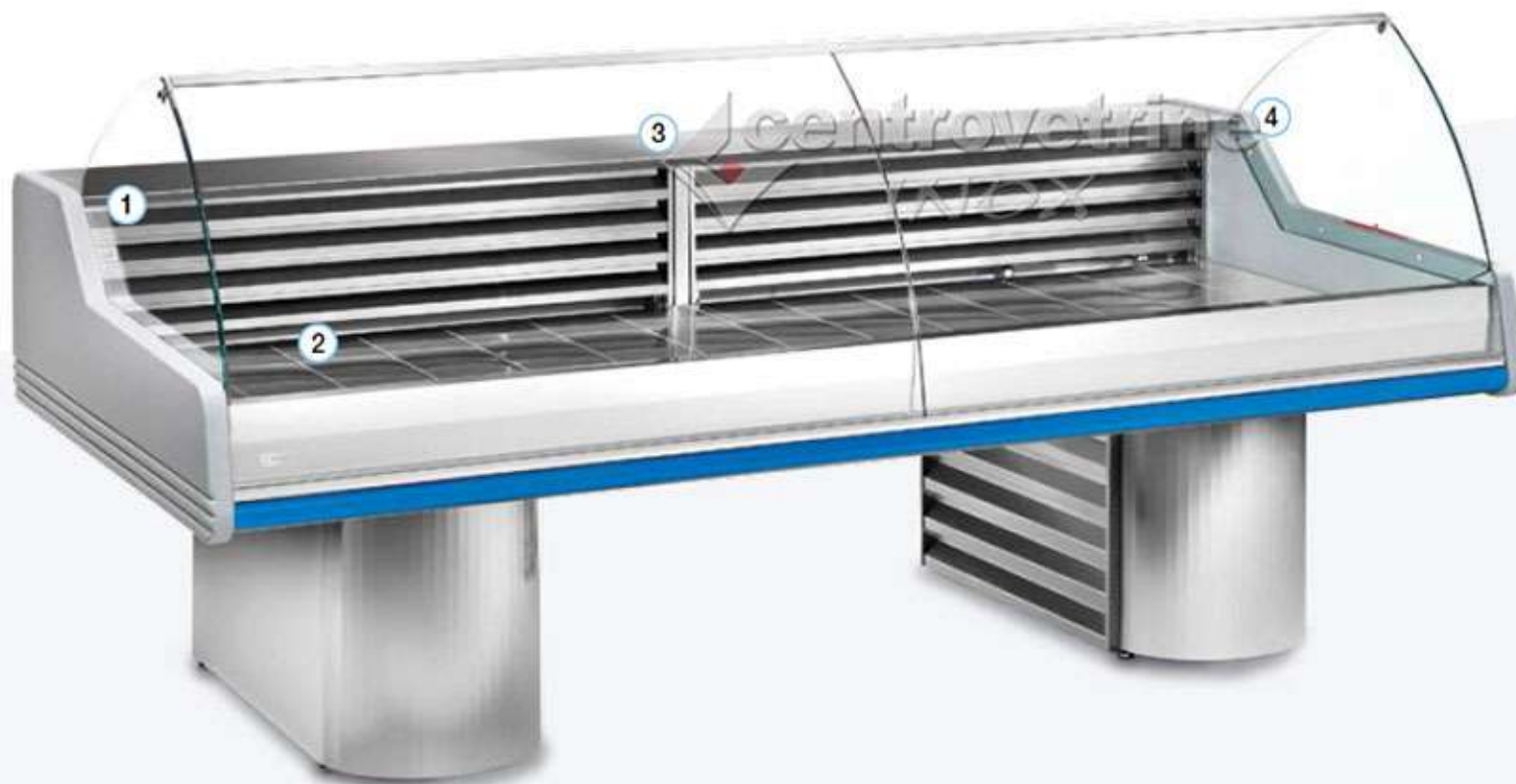
Zona esposizione in acciaio AISI 316.

3

Piano di lavoro in acciaio inox AISI 304 antigraffio.

4

Vetro curvo.



Gray

Colori spalla



Width in cm.

119



Length in cm.

150 - 200 - 250
300 - 350



Climate class

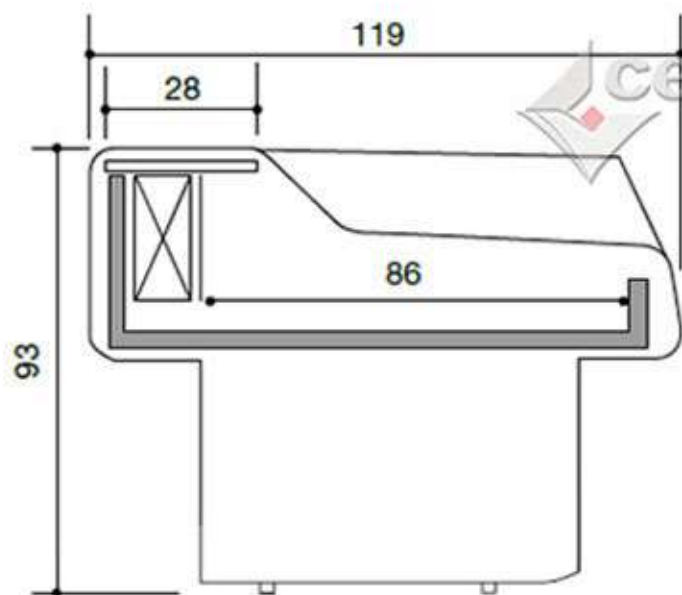
3 M1
25°C / u.r. 60%

SAIGON



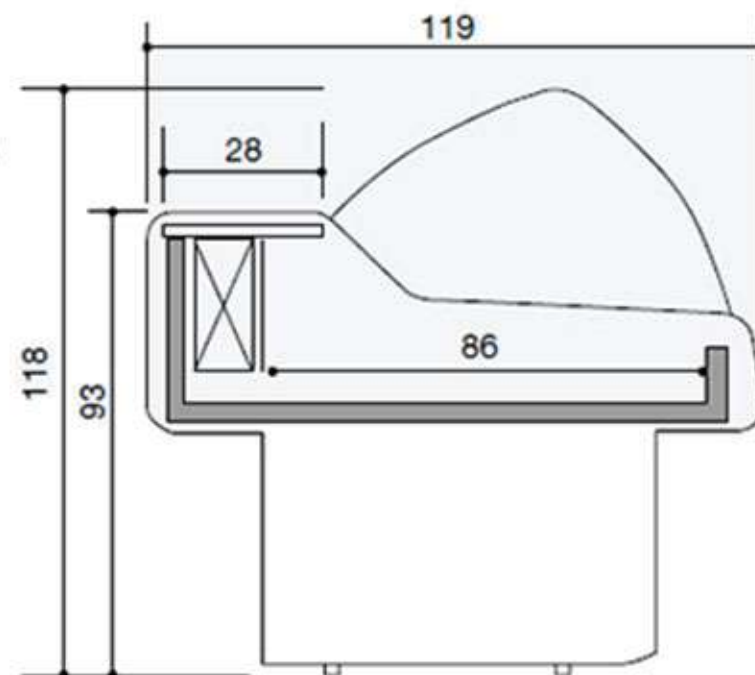
STATICO SELF SERVICE

S-3



Y-3

STATICO



centrovetrine
INDX



centrovetrine
INDX

Batticarrello

