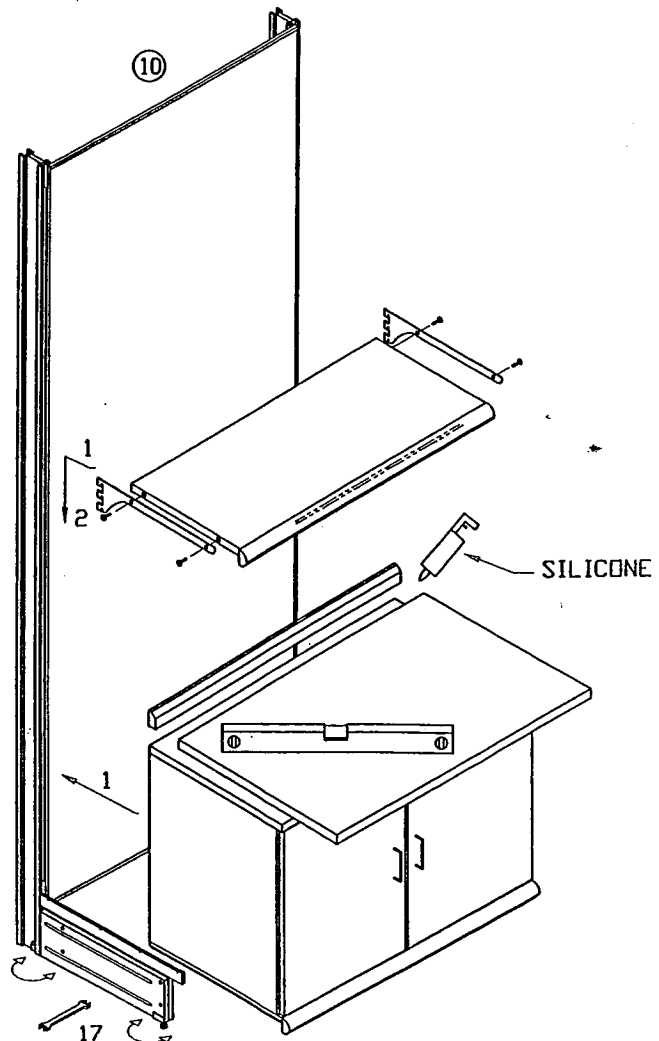
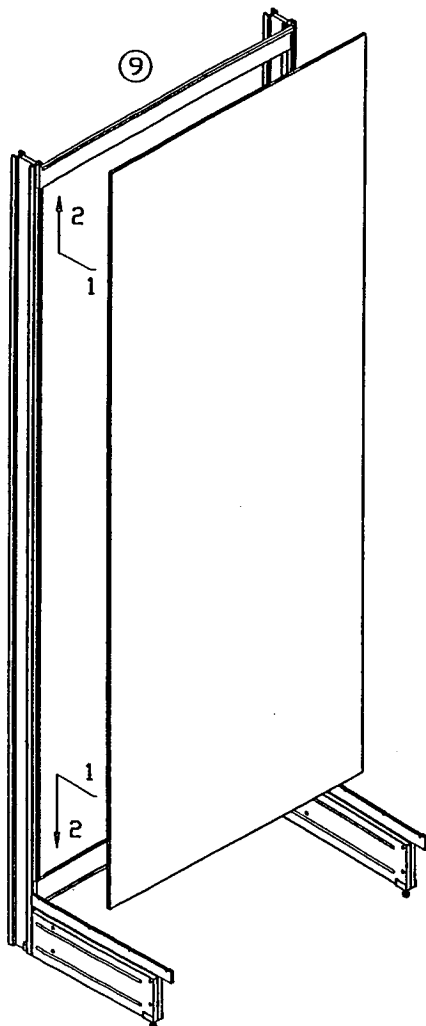
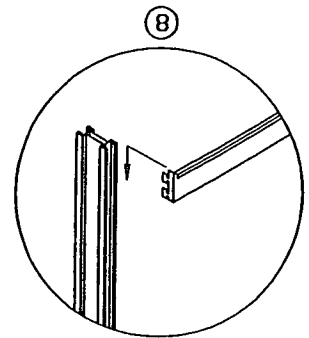
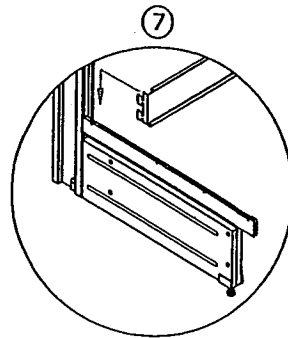
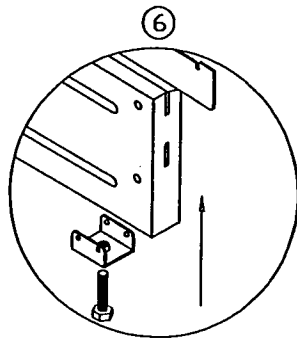
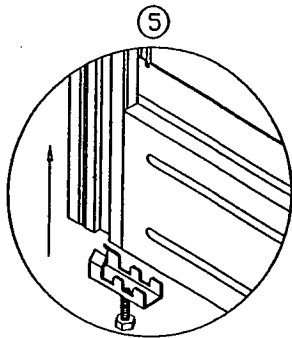
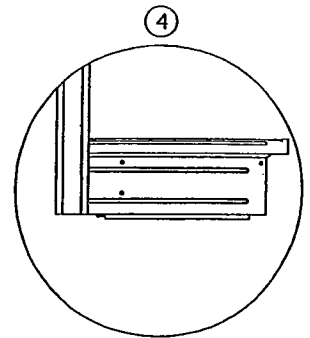
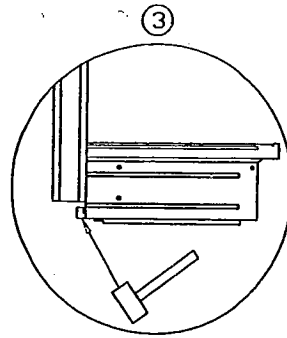
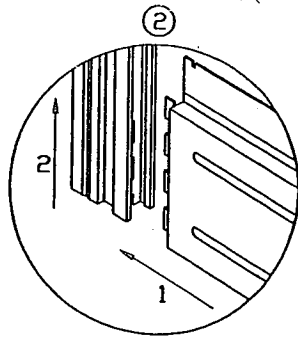
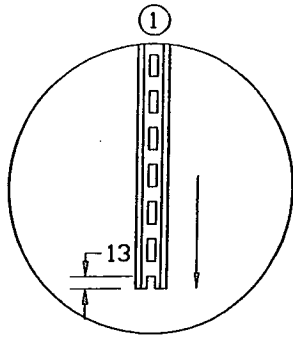
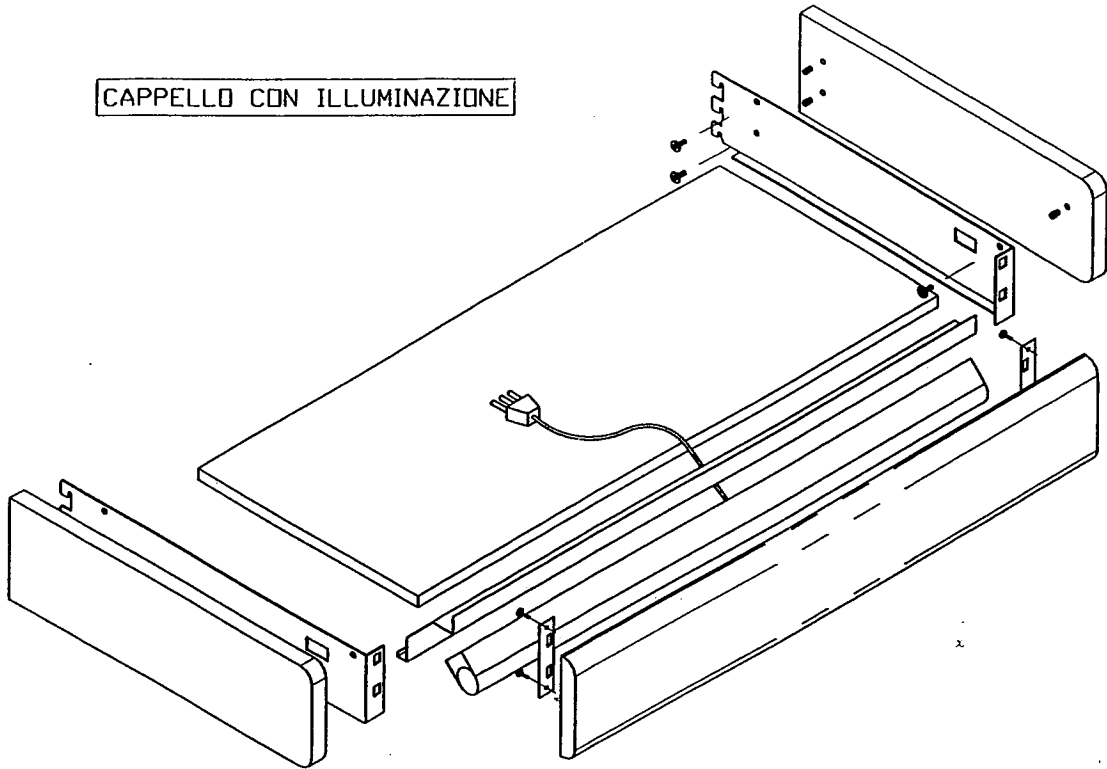


**RETRO BANCO**  
**SCHEMI DI MONTAGGIO ELEMENTI PANETTERIA**



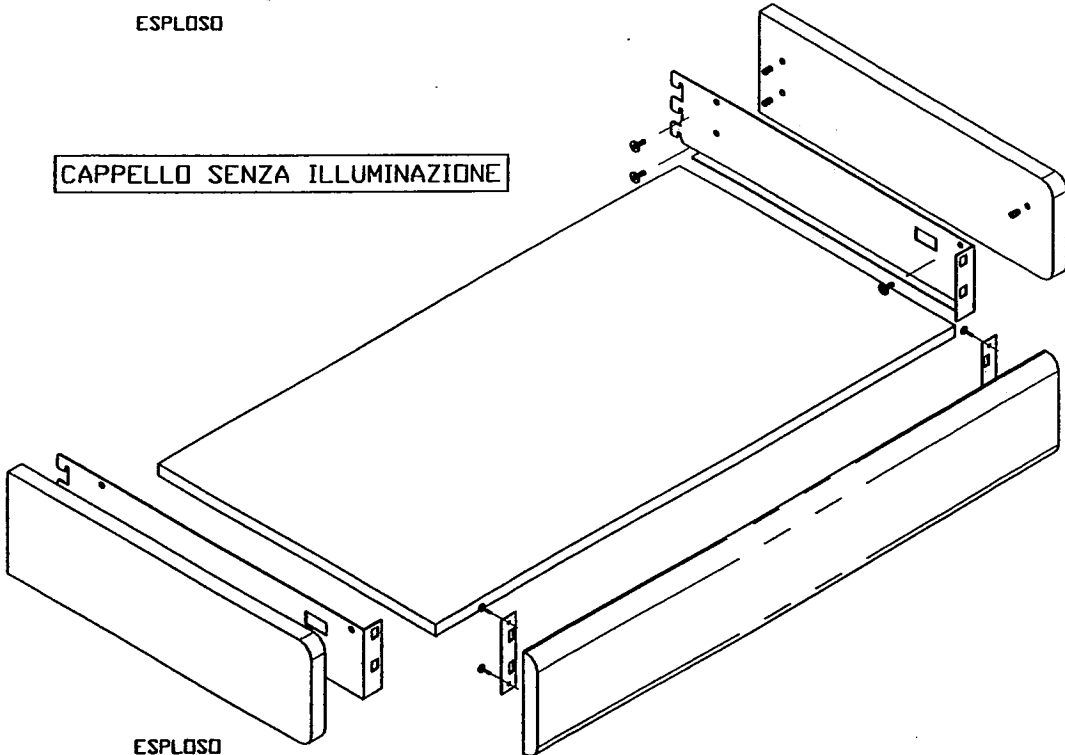
Approvazione: Belloni SETEC  
 Data: 06-12-1999  
 Revisione: 0

CAPPELLO CON ILLUMINAZIONE



ESPLOSO

CAPPELLO SENZA ILLUMINAZIONE



ESPLOSO

PROPRIETA' RISERVATA VIETATA LA RIPRODUZIONE



DESCRIZIONE  
ESPLOSO CAPPELLO CON LUCE E SENZA LUCE

CODICE DISTINTA

FILE SNA60122.DWG

LINEA NATURA

DATA 26/08/1999

SCALA 1/12

MODIFICHE	N°	DESCRIZIONE	REDATTA DA:	DATA	APPROVATA DA:	DATA	MACCHINA	N° MACCHINA	CODICE Progr.	DATA
1										
2										
3										

SPAZIO RISERVATO ALLE NORMATIVE UNI

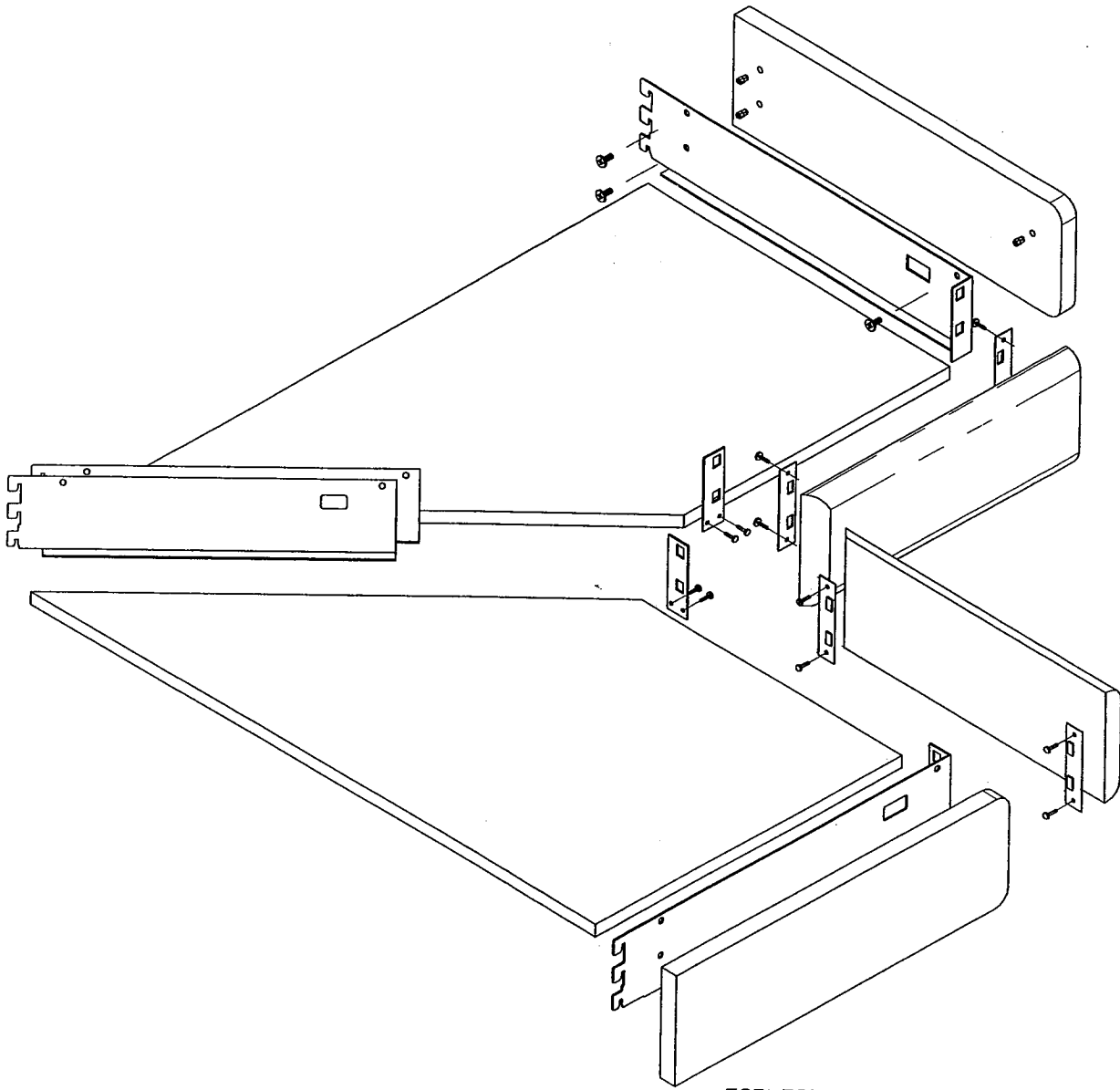
TOLLERANZE NON ESPRESSE FARE RIFER. a UNI EN 22768-m

MATERIALE

REDATTO DA:  
BATTISTONI A.

CONTROLLATO ED APPROVATO DA:  
FIRMA: *Battiston*

DATA: 06/09/00



ESPLOSO



DESCRIZIONE  
**ESPLOSO DEI COMPONENTI ANGOLO INTERNO**

CODICE DISTINTA

FILE  
**SNA60124.DWG**

LINEA  
**NATURA**

DATA  
**26/08/1999**

SCALA  
**1/10**

N°	DESCRIZIONE	REDATTA DA:	DATA	APPROVATA DA:	DATA	MACCHINA	N°	CODICE Progr.	DATA
							MACCHINA		
1									
2									
3									

TUTTI I DIRITTI RISERVATI ALLE NORMATIVE UNI

TOLLERANZE NON ESPRESSE FARE RIFER. a UNI EN 22768-m

MATERIALE

ATTI DA  
**ATTISTONI A.**

CONTROLLATO ED APPROVATO DA:

FIRMA: *Belloni*

DATA: *06/09/00*