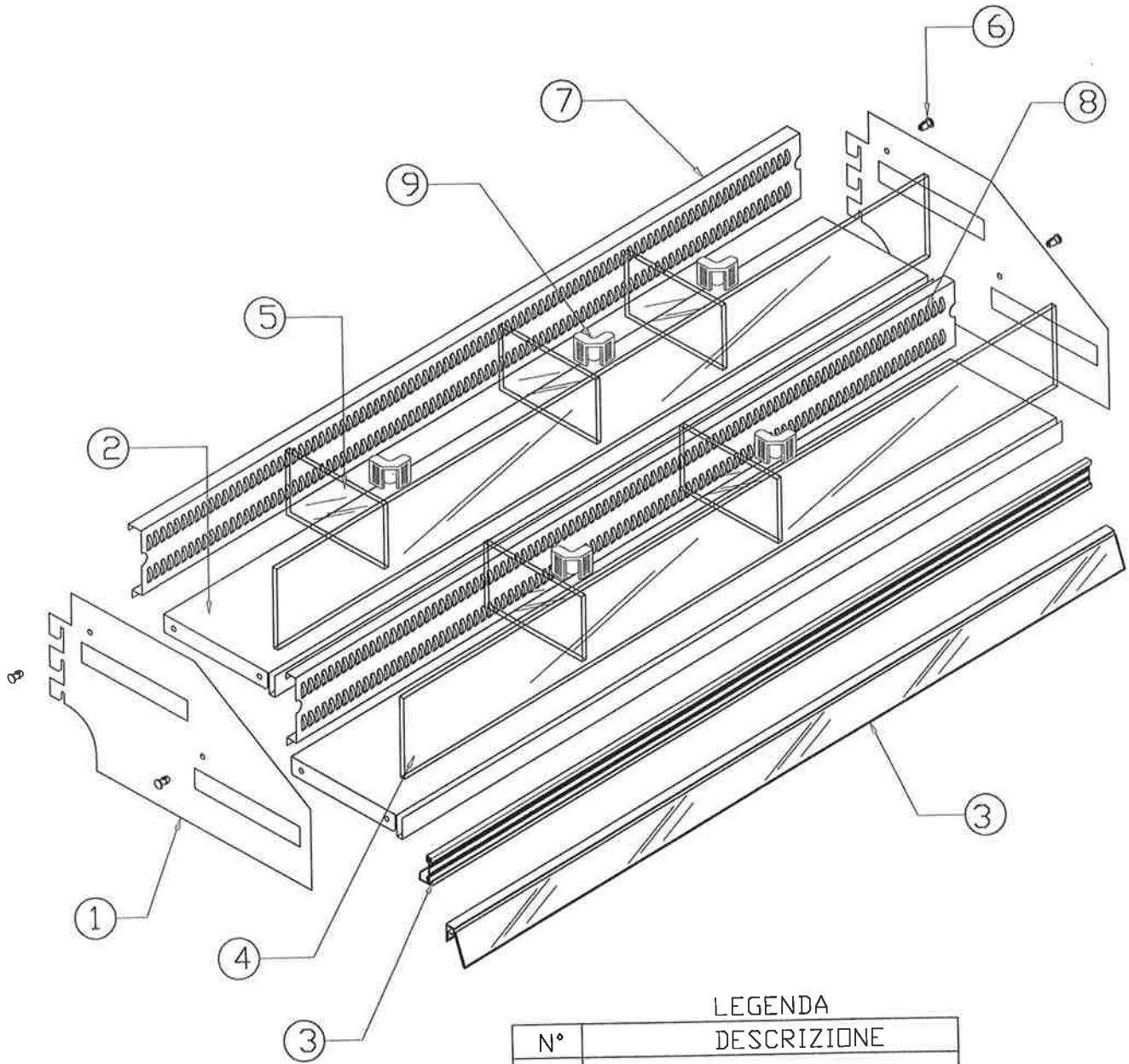


PROPRIETA' RISERVATA VIETATA LA RIPRODUZIONE

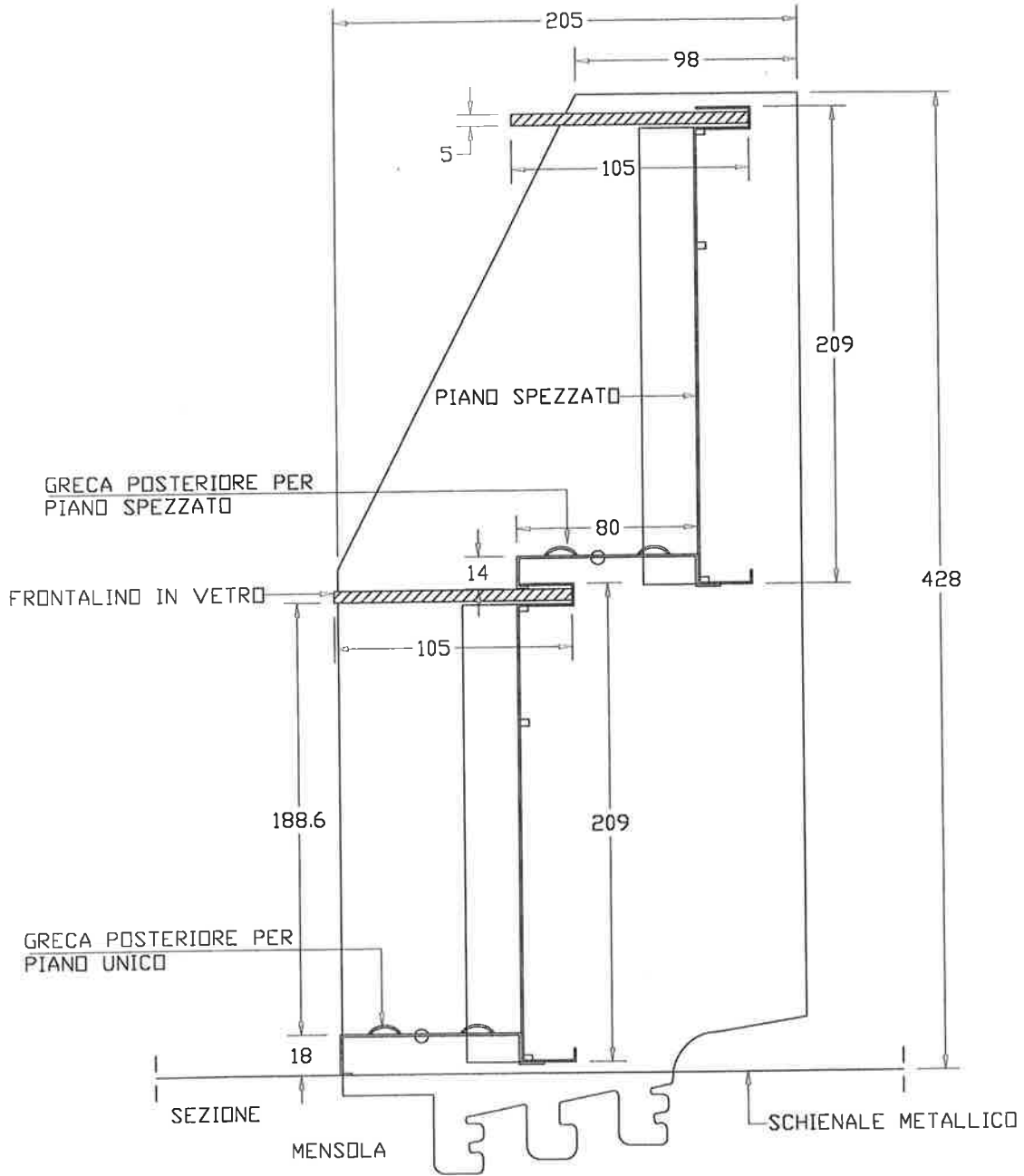


LEGENDA

N°	DESCRIZIONE
1	MENSOLO
2	PIANO SPEZZATO
3	PORTA PREZZO
4	FRONTALINO IN VETRO
5	DIVISORIO IN VETRO
6	TAPPO IN PLASTICA
7	GRECA POSTERIORE DA 18
8	GRECA POSTERIORE DA 14
9	MORSETTO IN P.V.C.

sev <small>SISTEMI SPAREGGIO NEGOZI SHOP FITTING SYSTEM</small>	DESCRIZIONE CONTENITORE A GRADINALE CON PIANI SPEZZATI	CODICE DISTINTA																																					
	FILE SMA60013.DWG	LINEA MARKET	DATA 03/06/1998 SCALA 1/8																																				
MODIFICHE	<table border="1" style="width: 100%; border-collapse: collapse;"> <thead> <tr> <th>N°</th> <th>DESCRIZIONE</th> <th>REDATTA DA:</th> <th>DATA</th> <th>APPROVATA DA:</th> <th>DATA</th> </tr> </thead> <tbody> <tr><td>1</td><td> </td><td> </td><td> </td><td> </td><td> </td></tr> <tr><td>2</td><td> </td><td> </td><td> </td><td> </td><td> </td></tr> <tr><td>3</td><td> </td><td> </td><td> </td><td> </td><td> </td></tr> </tbody> </table>	N°	DESCRIZIONE	REDATTA DA:	DATA	APPROVATA DA:	DATA	1						2						3						MACCHINA	<table border="1" style="width: 100%; border-collapse: collapse;"> <thead> <tr> <th>N° MACCHINA</th> <th>CODICE PROGR.</th> <th>DATA</th> </tr> </thead> <tbody> <tr><td> </td><td> </td><td> </td></tr> <tr><td> </td><td> </td><td> </td></tr> <tr><td> </td><td> </td><td> </td></tr> </tbody> </table>	N° MACCHINA	CODICE PROGR.	DATA									
N°	DESCRIZIONE	REDATTA DA:	DATA	APPROVATA DA:	DATA																																		
1																																							
2																																							
3																																							
N° MACCHINA	CODICE PROGR.	DATA																																					
SPAZIO RISERVATO ALLE NORMATIVE UNI TOLLERANZE NON ESPRESSE FARE RIFER. a UNI EN 22768-m		MATERIALE																																					
REDATTO DA: BATTISTONI A.		CONTROLLATO ED APPROVATO DA: FIRMA: <i>Battiston</i> DATA: 19/12/00																																					

PROPRIETA' RISERVATA VIETATA LA RIPRODUZIONE



DESCRIZIONE
CONTENITORE A GRADINI 20+20 PIANO SPEZZATO

CODICE DISTINTA

FILE **SMA60049.DWG**

LINEA **MARKET**

DATA **02/06/1998**

SCALA **1/3**

MODIFICHE	N°	DESCRIZIONE	REDATTA DA:	DATA	APPROVATA DA:	DATA	MATERIALE	MACCHINA	N°	CODICE Progr.	DATA
1											
2											
3											

SPAZIO RISERVATO ALLE NORMATIVE UNI

TOLLERANZE NON ESPRESSE FARE RIFER. a UNI EN 22768-m

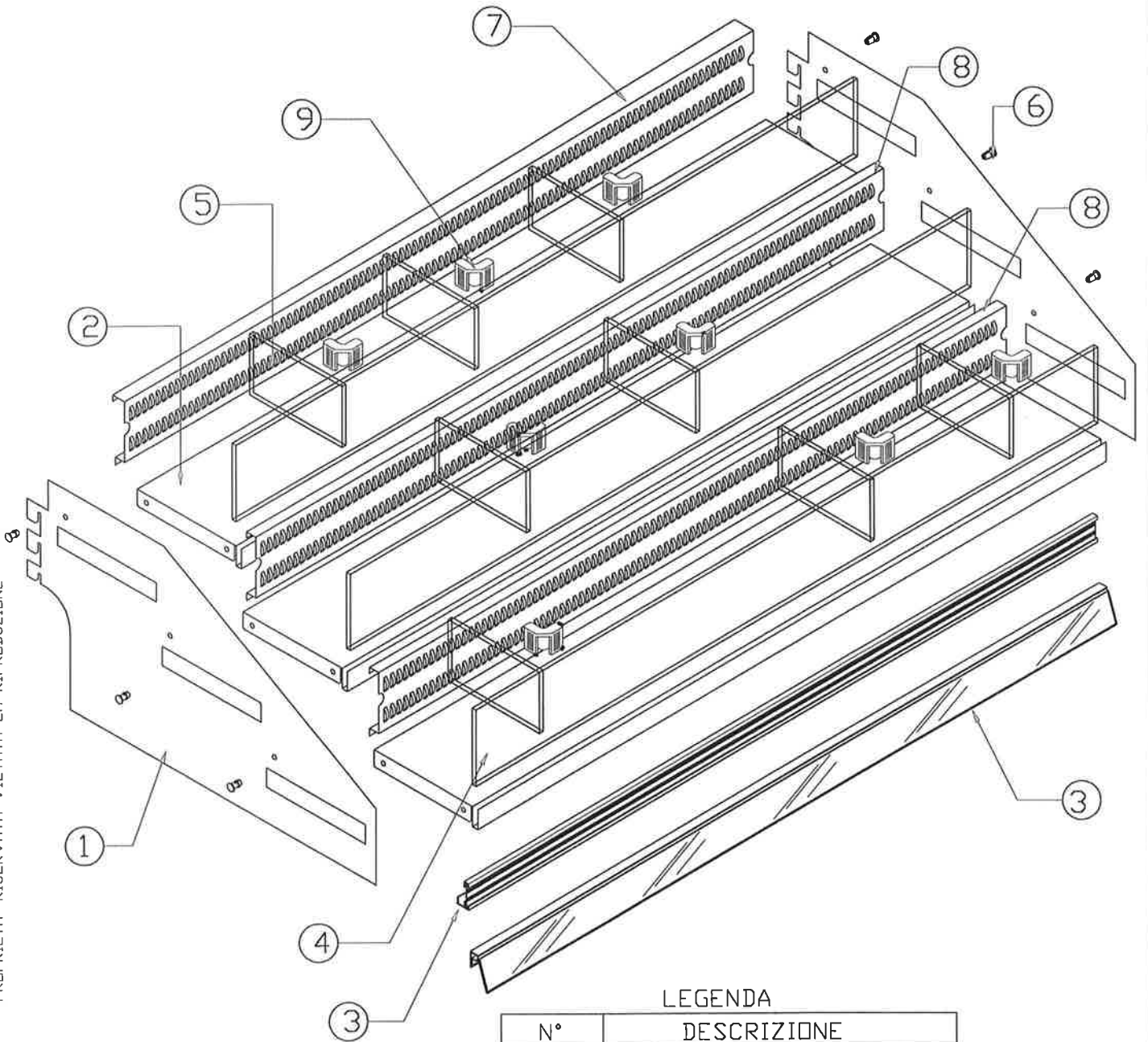
REDATTO DA:
BATTISTONI A

CONTROLLATO ED APPROVATO DA:

FIRMA: *Battiston*

DATA: *19/12/02*

PROPRIETA' RISERVATA VIETATA LA RIPRODUZIONE



LEGENDA

N°	DESCRIZIONE
1	MENSOLA
2	PIANO SPEZZATO
3	PORTA PREZZO
4	FRONTALINO IN VETRO
5	DIVISORIO IN VETRO
6	TAPPO IN PLASTICA
7	GRECA POSTERIORE DA 18
8	GRECA POSTERIORE DA 14
9	MORSETTO IN P.V.C.

sev <small>SISTEMI FAREDDO NEGROZI SHOP FITTING SYSTEM</small>	DESCRIZIONE CONTENITORE A GRADINALE CON PIANI SPEZZATI	CODICE DISTINTA							
	FILE SMA60014.DWG	LINEA MARKET	DATA 03/06/1998 SCALA 1/8						
MODIFICHE	N° DESCRIZIONE	REDATTA DA:	DATA	APPROVATA DA:	DATA	MACCHINA	N° MACCHINA	CODICE Progr.	DATA
1									
2									
3									
SPAZIO RISERVATO ALLE NORMATIVE UNI						MATERIALE			
TOLLERANZE NON ESPRESSE FARE RIFER. a UNI EN 22768-m									
REDATTO DA: BATTISTONI A.					CONTROLLATO ED APPROVATO DA: FIRMA: <i>Battiston</i>			DATA: 19/12/00	