

# SCHEMA DI MONTAGGIO

## BANCO DA SUPERMERCATO LINEA CINA



 **centrovetrine**  
*INOX*

Via Camillo Bruschelli, 64100 Teramo Tel. 0861/415550 Cell. 335/7891481  
E-mail: [info@centrovetrineinox.it](mailto:info@centrovetrineinox.it) [www.centrovetrineinox.it](http://www.centrovetrineinox.it)

## FASE 2



- ⑤ Piastra grande con 4 bulloni saldati (1pz)
- ⑥ Piastra piccola con 3 bulloni saldati (1pz)
- ⑦ Barra di rinforzo (1pz)
- Posizione di bulloni e dadi

Fissare la barra di rinforzo e le 2 piastre alla struttura come mostrato in foto e stringere i dadi in corrispondenza dei 4 bulloni contrassegnati dal simbolo rosso

## FASE 3



⑧ Blocco cassetto (1pz)

● Posizione di bulloni e dadi

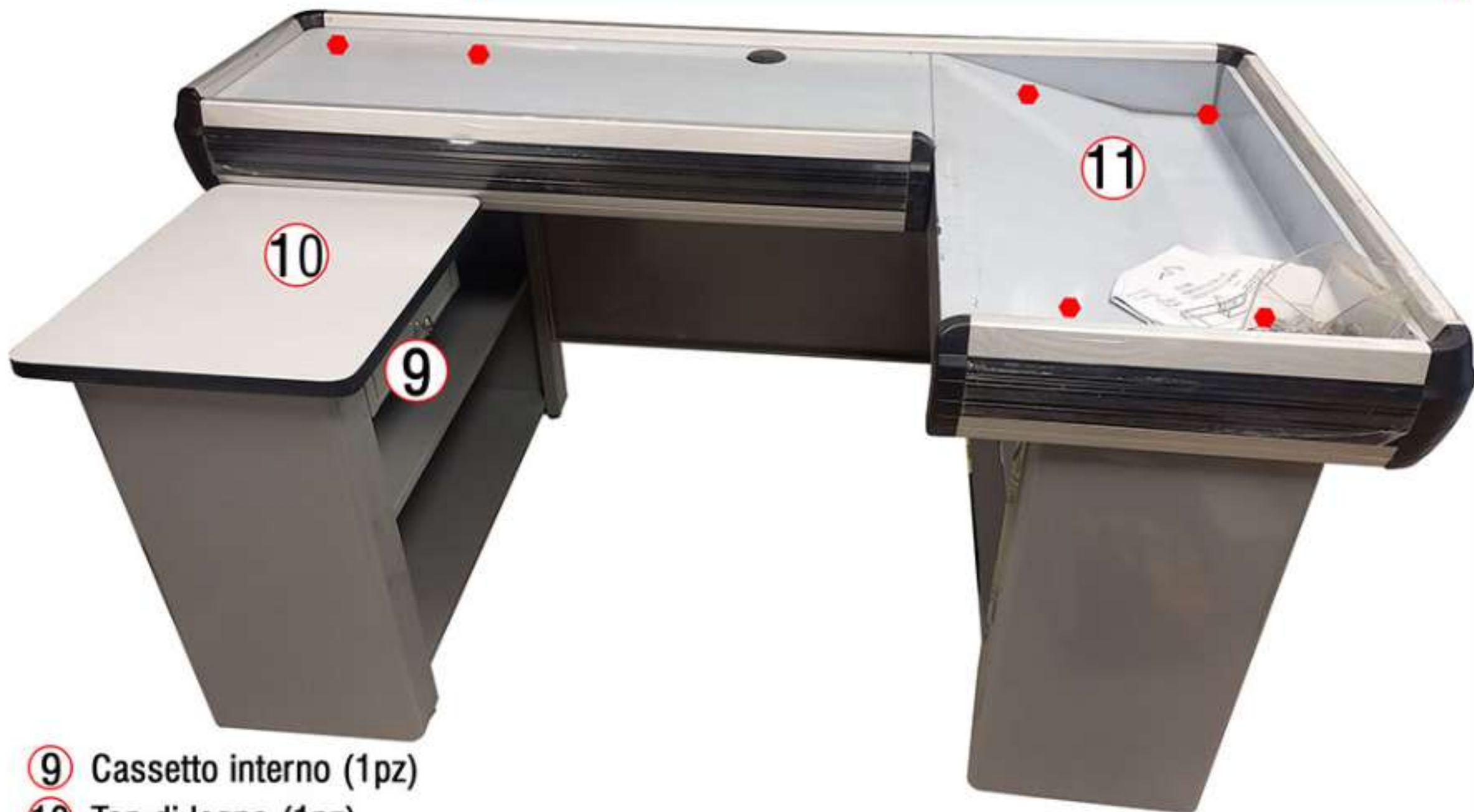


Sfilare il cassetto e fissarne il telaio esterno alle due piastre precedentemente montate e stringere i dadi in corrispondenza dei 4 bulloni contrassegnati dal simbolo rosso. Per sfilare il cassetto sollevare le 2 levette nere sui binari

# FASE 4

NOTA BENE:

Le istruzioni sono per la cassa destra. Per la cassa sinistra la posizione di vasca inox e blocco cassetto è speculare



- ⑨ Cassetto interno (1pz)
- ⑩ Top di legno (1pz)
- ⑪ Vasca acciaio inox (1pz)
- Posizione di bulloni e dadi

Inserire il cassetto sollevando sempre le levette nere sui binari.  
Fissare la vasca in acciaio inox al telaio metallico mediante bulloni e dadi



Via Camillo Bruschelli, 64100 Teramo Tel. 0861/415550 Cell. 335/7891481  
E-mail: [info@centrovetrineinox.it](mailto:info@centrovetrineinox.it) [www.centrovetrineinox.it](http://www.centrovetrineinox.it)