

LISTINO FREDDO ITALIA



FATTO IN
ITALIA

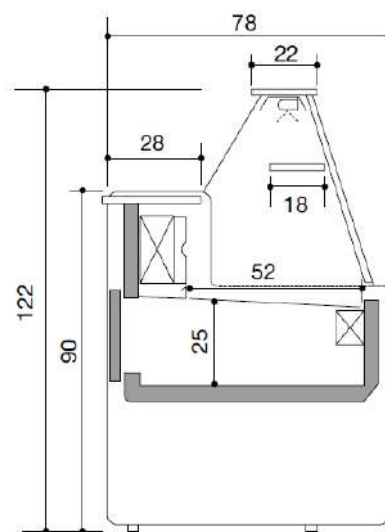




Linea Freddo Italia

TIBET VETRO INCLINATO

TIBET



Banco refrigerato TIBET, statico con vetri inclinati, con riserva refrigerata con sportelli, vaschetta interna estraibile per la raccolta dell'acqua dello sbrinamento, motore incorporato con termostato digitale, Temperatura +2°C /+4°C, classe climatica 3 (25°C 60%), zona esposizione in acciaio inox, piano di lavoro in acciaio inox da cm 28, illuminazione a led, vetri apribili a compasso, resistenza anti appannamento, piano intermedio, con gabbia in legno per trasporto. spalle colore grigio. pannello frontale centrale di serie a scelta tra: Bianco – Grigio - Nero-Rosso - pannello frontale inferiore di serie colore Grigio. Banco fornito con vetri Smontati.

BANCO REFRIGERATO TIBET DA 100 X 78 X 122 H

€. 1.703,00

BANCO REFRIGERATO TIBET DA 150 X 78 X 122 H

€. 1.946,00

BANCO REFRIGERATO TIBET DA 200 X 78 X 122 H

€. 2.337,00

*** I PREZZI SONO ESCLUSI DI I.V.A. TRASPORTO E MONTAGGIO**



Via Camillo Bruschelli - 64100 Teramo - Tel. 0861.415550 - Cell. 335.7891481
Email: info@centrovetrineinox.it - Sito Web: www.centrovetrineinox.it



Linea Freddo Italia

ACCESSORI PER BANCO TIBET

DIFFERENZA PER BANCO TIBET CON VETRI DIRITTI DA 100	€. 51,00
DIFFERENZA PER BANCO TIBET CON VETRI DIRITTI DA 150	€. 58,00
DIFFERENZA PER BANCO TIBET CON VETRI DIRITTI DA 200	€. 117,00
BANCO CASSA TIBET DA 70 X 78 X 90H	€. 1.018,00
BANCO CASSA TIBET DA 100 X 78 X 90H	€. 1.173,00
2° VETRO INTERMEDIO DA 100	€. 191,00
2° VETRO INTERMEDIO DA 150	€. 203,00
2° VETRO INTERMEDIO DA 200	€. 294,00
PORTACARTA IN ABS	€. 66,00
VETRO SEPARAZIONE MOBILE	€ 84,00
POGGIABORSE DA 100	€. 119,00
POGGIABORSE DA 150	€. 174,00
POGGIABORSE DA 200	€. 227,00
RESISTENZA ANTIAPPANNAMENTO DA 100	€. 125,00
RESISTENZA ANTIAPPANNAMENTO DA 150	€. 139,00
RESISTENZA ANTIAPPANNAMENTO DA 200	€. 160,00
Vaschetta interna estraibile per la raccolta dell'acqua dello sbrinamento	€. 30,00
EVAPORAZIONE ELETTRICA DELL'ACQUA DI SBRINAMENTO	€. 128,00
TAGLIERE IN POLIETILENE	€. 99,00
PORTA BILANCIA	€. 142,00
TELAIO CON 4 RUOTE	€. 291,00



*** I PREZZI SONO ESCLUSI DI I.V.A. TRASPORTO E MONTAGGIO**

Via Camillo Bruscellini - 64100 Teramo - Tel. 0861.415550 - Cell. 335.7891481

Email: info@centrovetrineinox.it - Sito Web: www.centrovetrineinox.it



Linea Freddo Italia

ACCESSORI PER BANCO TIBET

SPALLA BANCO COLORE NERO	€. 38,00
PANNELLO SUPERIORE COLORE SPECIAL DA 100	€. 58,00
PANNELLO SUPERIORE COLORE SPECIAL DA 150	€. 65,00
PANNELLO SUPERIORE COLORE SPECIAL DA 200	€. 96,00
PANNELLO INFERIORE COLORE SPECIAL DA 100	€. 19,00
PANNELLO INFERIORE COLORE SPECIAL DA 150	€. 22,00
PANNELLO INFERIORE COLORE SPECIAL DA 200	€. 31,00
CHIUSURA IN PLEXIGLASS DA 100	€. 160,00
CHIUSURA IN PLEXIGLASS DA 150	€. 178,00
CHIUSURA IN PLEXIGLASS DA 200	€. 187,00
GABBIA IN LEGNO PER TRASPORTO DA 110 X 86 X 113H	€ 92,00
GABBIA IN LEGNO PER TRASPORTO DA 160 X 86 X 113H	€ 108,00
GABBIA IN LEGNO PER TRASPORTO DA 210 X 86 X 113H	€ 125,00
BANCO TIBET DA 100 SENZA MOTORE	-€ 86,00
BANCO TIBET DA 150 SENZA MOTORE	-€ 89,00
BANCO TIBET DA 200 SENZA MOTORE	-€ 121,00



*** I PREZZI SONO ESCLUSI DI I.V.A. TRASPORTO E MONTAGGIO**

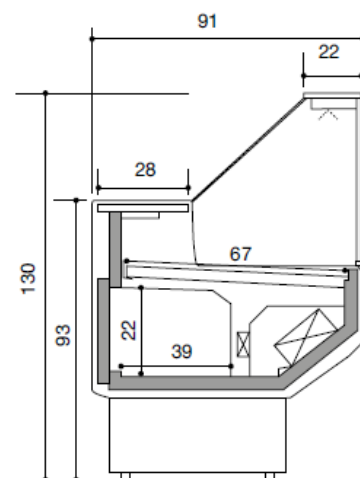
Via Camillo Bruschelli - 64100 Teramo - Tel. 0861.415550 - Cell. 335.7891481

Email: info@centrovetrineinox.it - Sito Web: www.centrovetrineinox.it



Linea Freddo Italia

PATAGONIA VETRO DIRITTO



C-2

Banco refrigerato PATAGONIA, ventilato con vetri dritti, con riserva refrigerata con sportelli, vaschetta interna estraibile per la raccolta dell'acqua dello sbrinamento, motore incorporato con termostato digitale, Temperatura +2°C /+4°C, classe climatica 3 (25°C 60%), zona esposizione in acciaio inox, piano di lavoro in acciaio inox da cm 28, illuminazione a led, vetri apribili a compasso, resistenza anti appannamento, con gabbia in legno per trasporto. spalle colore grigio. pannello frontale centrale di serie a scelta tra: Bianco – Grigio - Nero-Rosso - pannello frontale inferiore di serie colore Grigio. Banco fornito con vetri Smontati.

BANCO REFRIGERATO PATAGONIA DA 104 X 91 X 130 H

€. 1.932,00

BANCO REFRIGERATO PATAGONIA DA 150 X 91 X 130 H

€. 2.277,00

BANCO REFRIGERATO PATAGONIA DA 200 X 91 X 130 H

€. 2.693,00

*** I PREZZI SONO ESCLUSI DI I.V.A. TRASPORTO E MONTAGGIO**



Via Camillo Bruschelli - 64100 Teramo - Tel. 0861.415550 - Cell. 335.7891481
Email: info@centrovetrineinox.it - Sito Web: www.centrovetrineinox.it



FATTO IN
ITALIA

Linea Freddo Italia

ACCESSORI PER BANCO PATAGONIA

DIFFERENZA PER BANCO PATAGONIA STATICO DA 100	€. -115,00
DIFFERENZA PER BANCO PATAGONIA STATICO DA 150	€. -199,00
DIFFERENZA PER BANCO PATAGONIA STATICO DA 200	€. -216,00
DIFFERENZA PER BANCO PATAGONIA VETRO CURVO STATICO DA 100	€. -77,00
DIFFERENZA PER BANCO PATAGONIA VETRO CURVO STATICO DA 150	€. -155,00
DIFFERENZA PER BANCO PATAGONIA VETRO CURVO STATICO DA 200	€. -103,00
DIFFERENZA PER BANCO PATAGONIA VETRO CURVO VENTILATO DA 100	€. 17,00
DIFFERENZA PER BANCO PATAGONIA VETRO CURVO VENTILATO DA 150	€. 40,00
DIFFERENZA PER BANCO PATAGONIA VETRO CURVO VENTILATO DA 200	€. 46,00
DIFFERENZA PER BANCO PATAGONIA NEUTRO DA 100	€. -686,00
DIFFERENZA PER BANCO PATAGONIA NEUTRO DA 150	€. -830,00
DIFFERENZA PER BANCO PATAGONIA NEUTRO DA 200	€. -1.000,00
BANCO CASSA PATAGONIA DA 70 X 78 X 90H	€. 1.015,00
BANCO CASSA PATAGONIA DA 100 X 78 X 90H	€. 1.169,00
VETRO INTERMEDIO DA 100	€. 191,00
VETRO INTERMEDIO DA 150	€. 203,00
VETRO INTERMEDIO DA 200	€. 294,00
PORTACARTA IN ABS	€. 66,00
VETRO SEPARAZIONE MOBILE	€ 84,00
POGGIABORSE DA 100	€. 119,00
POGGIABORSE DA 150	€. 174,00
POGGIABORSE DA 200	€. 227,00
RESISTENZA ANTIAPPANNAMENTO DA 100	€. 125,00
RESISTENZA ANTIAPPANNAMENTO DA 150	€. 139,00
RESISTENZA ANTIAPPANNAMENTO DA 200	€. 160,00
PORTA BILANCIA	€. 142,00



*** I PREZZI SONO ESCLUSI DI I.V.A. TRASPORTO E MONTAGGIO**

Via Camillo Bruscellini - 64100 Teramo - Tel. 0861.415550 - Cell. 335.7891481

Email: info@centrovetrineinox.it - Sito Web: www.centrovetrineinox.it



FATTO IN
ITALIA

Linea Freddo Italia

ACCESSORI PER BANCO PATAGONIA

Vaschetta interna estraibile per la raccolta dell'acqua dello sbrinamento	€. 30,00
EVAPORAZIONE ELETTRICA DELL'ACQUA DI SBRINAMENTO	€. 128,00
TAGLIERE IN POLIETILENE	€. 99,00
TELAIO CON 4 RUOTE	€. 291,00
SPALLA BANCO COLORE NERO	€. 38,00
PANNELLO SUPERIORE COLORE SPECIAL DA 100	€. 58,00
PANNELLO SUPERIORE COLORE SPECIAL DA 150	€. 65,00
PANNELLO SUPERIORE COLORE SPECIAL DA 200	€. 96,00
PANNELLO INFERIORE COLORE SPECIAL DA 100	€. 19,00
PANNELLO INFERIORE COLORE SPECIAL DA 150	€. 22,00
PANNELLO INFERIORE COLORE SPECIAL DA 200	€. 31,00
CHIUSURA IN PLEXIGLASS DA 100	€. 160,00
CHIUSURA IN PLEXIGLASS DA 150	€. 178,00
CHIUSURA IN PLEXIGLASS DA 200	€. 187,00
GABBIA IN LEGNO PER TRASPORTO DA 110 X 105 X 113H	€ 92,00
GABBIA IN LEGNO PER TRASPORTO DA 160 X 105 X 113H	€ 108,00
GABBIA IN LEGNO PER TRASPORTO DA 210 X 105 X 113H	€ 125,00
BANCO PATAGONIA DA 100 SENZA MOTORE	-€ 93,00
BANCO PATAGONIA DA 150 SENZA MOTORE	-€ 93,00
BANCO PATAGONIA DA 200 SENZA MOTORE	-€ 110,00



*** I PREZZI SONO ESCLUSI DI I.V.A. TRASPORTO E MONTAGGIO**

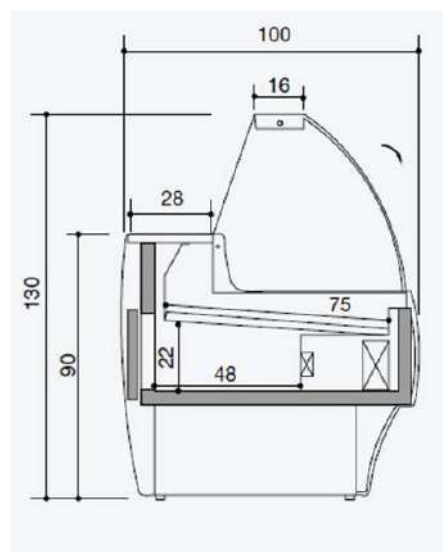
Via Camillo Bruschelli - 64100 Teramo - Tel. 0861.415550 - Cell. 335.7891481

Email: info@centrovetrineinox.it - Sito Web: www.centrovetrineinox.it



Linea Freddo Italia

BARKLY VETRO CURVO



Banco refrigerato BARKLY, ventilato con vetri curvi, con riserva refrigerata con sportelli, vaschetta interna estraibile per la raccolta dell'acqua dello sbrinamento, motore incorporato con termostato digitale, Temperatura +2°C /+4°C, classe climatica 3 (25°C 60%), zona esposizione in acciaio inox, piano di lavoro in acciaio inox da cm 28, illuminazione a led, vetri apribili a compasso, resistenza anti appannamento, con gabbia in legno per trasporto. spalle colore grigio. pannello frontale centrale di serie a scelta tra: Bianco – Grigio - Nero-Rosso - pannello frontale inferiore di serie colore Grigio. Banco fornito con vetri Smontati.

BANCO REFRIGERATO BARKLY DA 150 X 100 X 130 H

€. 2.533,00

BANCO REFRIGERATO BARKLY DA 200 X 100 X 130 H

€. 3.284,00

*** I PREZZI SONO ESCLUSI DI I.V.A. TRASPORTO E MONTAGGIO**



Via Camillo Bruschelli - 64100 Teramo - Tel. 0861.415550 - Cell. 335.7891481
Email: info@centrovetrineinox.it - Sito Web: www.centrovetrineinox.it



Linea Freddo Italia

ACCESSORI PER BANCO BARKLY

DIFFERENZA PER BANCO BARKLY STATICO 150	-€. 91,00
DIFFERENZA PER BANCO BARKLY STATICO 200	-€. 215,00
BANCO CASSA BARKLY DA 70 X 78 X 90H	€. 1.018,00
BANCO CASSA BARKLY DA 100 X 78 X 90H	€. 1.173,00
2° VETRO INTERMEDIO DA 150	€. 203,00
2° VETRO INTERMEDIO DA 200	€. 294,00
PORTACARTA IN ABS	€. 66,00
VETRO SEPARAZIONE MOBILE	€ 84,00
POGGIABORSE DA 150	€. 119,00
POGGIABORSE DA 200	€. 174,00
RESISTENZA ANTIAPPANNAMENTO DA 150	€. 139,00
RESISTENZA ANTIAPPANNAMENTO DA 200	€. 160,00
Vaschetta interna estraibile per la raccolta dell'acqua dello sbrinamento	€. 30,00
EVAPORAZIONE ELETTRICA DELL'ACQUA DI SBRINAMENTO	€. 128,00
TAGLIERE IN POLIETILENE	€. 99,00
PORTA BILANCIA	€. 142,00



*** I PREZZI SONO ESCLUSI DI I.V.A. TRASPORTO E MONTAGGIO**

Via Camillo Bruschelli - 64100 Teramo - Tel. 0861.415550 - Cell. 335.7891481

Email: info@centrovetrineinox.it - Sito Web: www.centrovetrineinox.it



Linea Freddo Italia

ACCESSORI PER BANCO BARKLY

TELAIO CON 4 RUOTE	€. 291,00
TELAIO CON 4 RUOTE PER BANCO DA 300	€. 392,00
SPALLA BANCO COLORE NERO	€. 38,00
PANNELLO SUPERIORE COLORE SPECIAL DA 150	€. 65,00
PANNELLO SUPERIORE COLORE SPECIAL DA 200	€. 96,00
PANNELLO INFERIORE COLORE SPECIAL DA 150	€. 22,00
PANNELLO INFERIORE COLORE SPECIAL DA 200	€. 31,00
CHIUSURA IN PLEXIGLASS DA 150	€. 178,00
CHIUSURA IN PLEXIGLASS DA 200	€. 187,00
GABBIA IN LEGNO PER TRASPORTO DA 160 X 113 X 113H	€ 108,00
GABBIA IN LEGNO PER TRASPORTO DA 210 X 113 X 113H	€ 125,00
BANCO BARKLY DA 150 SENZA MOTORE	-€ 99,00
BANCO BARKLY DA 200 SENZA MOTORE	-€ 111,00



*** I PREZZI SONO ESCLUSI DI I.V.A. TRASPORTO E MONTAGGIO**

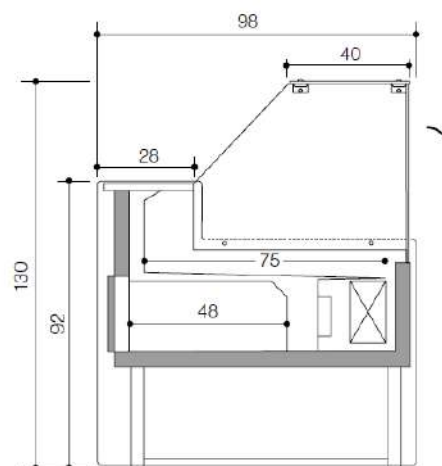
Via Camillo Bruschelli - 64100 Teramo - Tel. 0861.415550 - Cell. 335.7891481

Email: info@centrovetrineinox.it - Sito Web: www.centrovetrineinox.it



Linea Freddo Italia

MESETAS VETRO DIRITTO



Banco refrigerato MESETAS, ventilato con vetri diritti, con riserva refrigerata con sportelli, vaschetta interna estraibile per la raccolta dell'acqua dello sbrinamento, motore incorporato con termostato digitale, Temperatura $+2^{\circ}\text{C}$ / $+4^{\circ}\text{C}$, classe climatica 3 (25°C 60%), zona esposizione in acciaio inox, piano di lavoro in acciaio inox da cm 28, illuminazione a led, vetri apribili a compasso, resistenza anti appannamento, con gabbia in legno per trasporto. spalle colore grigio. pannello frontale centrale di serie a scelta tra: Bianco - Grigio - Nero-Rosso - pannello frontale inferiore di serie colore Grigio. Banco fornito con vetri Smontati.

BANCO REFRIGERATO MESETAS DA 150 X 98 X 130 H

€. 3.135,00

BANCO REFRIGERATO MESETAS DA 200 X 98 X 130 H

€. 3.803,00

*** I PREZZI SONO ESCLUSI DI I.V.A. TRASPORTO E MONTAGGIO**



Via Camillo Bruschelli - 64100 Teramo - Tel. 0861.415550 - Cell. 335.7891481
Email: info@centrovetrineinox.it - Sito Web: www.centrovetrineinox.it



FATTO IN
ITALIA

Linea Freddo Italia

ACCESSORI PER BANCO MESETAS

DIFFERENZA PER BANCO MESETAS STATICO VETRI A COMPASSO 150	-€. 315,00
DIFFERENZA PER BANCO MESETAS STATICO VETRI A COMPASSO 200	-€. 448,00
DIFFERENZA PER BANCO MESETAS STATICO VETRI APRIBILI IN ALTO 150 FORNITO MONTATO	-€. 123,00
DIFFERENZA PER BANCO MESETAS STATICO VETRI APRIBILI IN ALTO 200 FORNITO MONTATO	-€. 93,00
DIFFERENZA PER BANCO MESETAS VENTILATO VETRI APRIBILI IN ALTO 150 FORNITO MONTATO	€. 306,00
DIFFERENZA PER BANCO MESETAS VENTILATO VETRI APRIBILI IN ALTO 200 FORNITO MONTATO	€. 383,00
DIFFERENZA PER BANCO MESETAS NEUTRO VETRI A COMPASSO 150	-€. 1.057,00
DIFFERENZA PER BANCO MESETAS NEUTRO VETRI A COMPASSO 200	-€. 1.234,00
DIFFERENZA PER BANCO MESETAS NEUTRO VETRI APRIBILI IN ALTO 200 FORNITO MONTATO	-€. 850,00
DIFFERENZA PER BANCO MESETAS NEUTRO VETRI APRIBILI IN ALTO 200 FORNITO MONTATO	-€. 917,00
BANCO CASSA MESETAS DA 70 X 78 X 90H	€. 1.018,00
BANCO CASSA MESETAS DA 100 X 78 X 90H	€. 1.173,00
VETRO INTERMEDIO DA 150	€. 203,00
VETRO INTERMEDIO DA 200	€. 294,00
VETRO INTERMEDIO DA 150 ILLUMINATO	€. 411,00
VETRO INTERMEDIO DA 200 ILLUMINATO	€. 533,00
PORTACARTA IN ABS	€. 66,00
VETRO SEPARAZIONE MOBILE	€ 84,00
POGGIABORSE DA 150	€. 174,00
POGGIABORSE DA 200	€. 227,00



*** I PREZZI SONO ESCLUSI DI I.V.A. TRASPORTO E MONTAGGIO**

Via Camillo Bruscellini - 64100 Teramo - Tel. 0861.415550 - Cell. 335.7891481

Email: info@centrovetrineinox.it - Sito Web: www.centrovetrineinox.it



FATTO IN
ITALIA

Linea Freddo Italia

ACCESSORI PER BANCO MESETAS

RESISTENZA ANTIAPPANNAMENTO DA 150	€. 139,00
RESISTENZA ANTIAPPANNAMENTO DA 200	€. 160,00
Vaschetta interna estraibile per la raccolta dell'acqua dello sbrinamento	€. 30,00
EVAPORAZIONE ELETTRICA DELL'ACQUA DI SBRINAMENTO	€. 128,00
TAGLIERE IN POLIETILENE	€. 99,00
PORTA BILANCIA	€. 142,00
TELAIO CON 4 RUOTE	€. 291,00
TELAIO CON 4 RUOTE PER BANCO DA 300 - 350 - 400	€. 392,00
SPALLA BANCO COLORE NERO	€. 38,00
PANNELLO SUPERIORE COLORE SPECIAL DA 150	€. 65,00
PANNELLO SUPERIORE COLORE SPECIAL DA 200	€. 96,00
PANNELLO INFERIORE COLORE SPECIAL DA 150	€. 22,00
PANNELLO INFERIORE COLORE SPECIAL DA 200	€. 31,00
CHIUSURA IN PLEXIGLASS DA 150	€. 178,00
CHIUSURA IN PLEXIGLASS DA 200	€. 187,00
GABBIA IN LEGNO PER TRASPORTO DA 160 X 113 X 158H VETRI APRIBILI IN ALTO	€ 133,00
GABBIA IN LEGNO PER TRASPORTO DA 210 X 113 X 158H VETRI APRIBILI IN ALTO	€ 152,00
GABBIA IN LEGNO PER TRASPORTO DA 160 X 113 X 113H VETRI APRIBILI A COMPASSO	€ 133,00
GABBIA IN LEGNO PER TRASPORTO DA 210 X 113 X 113H VETRI APRIBILI A COMPASSO	€ 152,00



*** I PREZZI SONO ESCLUSI DI I.V.A. TRASPORTO E MONTAGGIO**

Via Camillo Bruscellini - 64100 Teramo - Tel. 0861.415550 - Cell. 335.7891481

Email: info@centrovetrineinox.it - Sito Web: www.centrovetrineinox.it



Linea Freddo Italia

ACCESSORI PER BANCO MESETAS

BANCO MESETAS DA 150 SENZA MOTORE	-€ 81,00
BANCO MESETAS DA 200 SENZA MOTORE	-€ 90,00
ILLUMINAZIONE A LED FRONTALE PER BANCO MESETAS DA 150	€ 193,00
ILLUMINAZIONE A LED FRONTALE PER BANCO MESETAS DA 200	€ 251,00
VASCHETTA RACCOGLI BRICIOLE CON FORO IN VASCA PER BANCO NEUTRO	€ 160,00
CHIUSURA VANO POSTERIORE SOTTO VASCA DA 150	€ 28,00
CHIUSURA VANO POSTERIORE SOTTO VASCA DA 200	€ 33,00
ZONA ESPOSIZIONE VERNICIATA A POLVERI NERO RAL 9005	€ 266,00
ZONA ESPOSIZIONE VERNICIATA A POLVERI NERO RAL 9005	€ 335,00



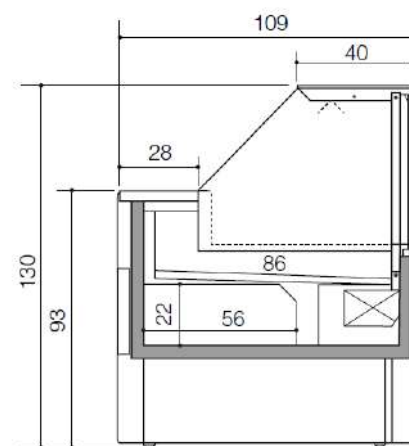
*** I PREZZI SONO ESCLUSI DI I.V.A. TRASPORTO E MONTAGGIO**

Via Camillo Bruscellini - 64100 Teramo - Tel. 0861.415550 - Cell. 335.7891481

Email: info@centrovetrineinox.it - Sito Web: www.centrovetrineinox.it



Linea Freddo Italia **PORTOS**



PL-2

Banco refrigerato PORTOS, ventilato con vetri diritti, con riserva refrigerata con sportelli, vaschetta interna estraibile per la raccolta dell'acqua dello sbrinamento, motore incorporato con termostato digitale, Temperatura +2°C /+4°C, classe climatica 3 (25°C 60%), zona esposizione in acciaio inox, piano di lavoro in acciaio inox da cm 28, illuminazione a led, vetri apribili verso l'alto, resistenza anti appannamento, con gabbia in legno per trasporto. spalle colore grigio. pannello frontale centrale di serie a scelta tra: Bianco – Grigio - Nero-Rosso - pannello frontale inferiore di serie colore Grigio. Banco fornito con vetri montati. GABBIA IN LEGNO ALTA CM H: 158

BANCO REFRIGERATO PORTOS DA 150 X 109 X 130 H

€. 3.474,00

BANCO REFRIGERATO PORTOS DA 200 X 109 X 130 H

€. 4.210,00

*** I PREZZI SONO ESCLUSI DI I.V.A. TRASPORTO E MONTAGGIO**



Via Camillo Bruschelli - 64100 Teramo - Tel. 0861.415550 - Cell. 335.7891481
Email: info@centrovetrineinox.it - Sito Web: www.centrovetrineinox.it



FATTO IN
ITALIA

Linea Freddo Italia

ACCESSORI PER BANCO PORTOS

DIFFERENZA PER BANCO PORTOS STATICO CON CELLA DA 150	-€. 244,00
DIFFERENZA PER BANCO PORTOS STATICO CON CELLA DA 200	-€. 290,00
DIFFERENZA PER BANCO PORTOS STATICO SENZA CELLA DA 150 CON SCORREVOLE IN PLEXIGLSS	-€. 148,00
DIFFERENZA PER BANCO PORTOS STATICO SENZA CELLA DA 200 CON SCORREVOLE IN PLEXIGLSS	-€. 218,00
DIFFERENZA PER BANCO PORTOS VENTILATO SENZA CELLA DA 150 CON SCORREVOLE IN PLEXIGLSS	€. 96,00
DIFFERENZA PER BANCO PORTOS VENTILATO SENZA CELLA DA 200 CON SCORREVOLE IN PLEXIGLSS	€. 71,00
DIFFERENZA PER BANCO PORTOS NEUTRO DA 150	-€. 1.017,00
DIFFERENZA PER BANCO PORTOS NEUTRO DA 200	-€. 1.172,00
DIFFERENZA PER BANCO PORTOS SELF VENTILATO CON CELLA DA 150	-€. 561,00
DIFFERENZA PER BANCO PORTOS SELF VENTILATO CON CELLA DA 200	-€. 891,00
DIFFERENZA PER BANCO PORTOS SELF VENTILATO SENZA CELLA CON SCORREVOLE IN PLEXIGLSS DA 150	-€. 606,00
DIFFERENZA PER BANCO PORTOS SELF VENTILATO SENZA CELLA CON SCORREVOLE IN PLEXIGLSS DA 200	-€. 964,00
BANCO PORTOS CALDO BAGNO MARIA MAX 60° CON SCORREVOLE IN PLEXIGLSS DA 100	€. 4.440,00
DIFFERENZA PER BANCO PORTOS CALDO BAGNO MARIA MAX 60° CON SCORREVOLE IN PLEXIGLSS DA 150	€. 1.358,00
DIFFERENZA PER BANCO PORTOS CALDO BAGNO MARIA MAX 60° CON SCORREVOLE IN PLEXIGLSS DA 200	€. 1.964,00
BANCO PORTOS CALDO SECCO MAX 60° CON SCORREVOLE IN PLEXIGLSS DA 150 DA 100	€. 3.984,00
DIFFERENZA PER BANCO PORTOS CALDO SECCO MAX 60° CON SCORREVOLE IN PLEXIGLSS DA 150 DA 150	€. 854,00
DIFFERENZA PER BANCO PORTOS CALDO SECCO MAX 60° CON SCORREVOLE IN PLEXIGLSS DA 150 DA 200	€. 1.305,00
BANCO CASSA PORTOS DA 70 X 78 X 90H	€. 1.157,00
BANCO CASSA PORTOS DA 100 X 78 X 90H	€. 1.331,00



*** I PREZZI SONO ESCLUSI DI I.V.A. TRASPORTO E MONTAGGIO**

Via Camillo Bruscellini - 64100 Teramo - Tel. 0861.415550 - Cell. 335.7891481

Email: info@centrovetrineinox.it - Sito Web: www.centrovetrineinox.it



FATTO IN
ITALIA

Linea Freddo Italia

ACCESSORI PER BANCO PORTOS

VETRO INTERMEDIO DA 150	€. 203,00
VETRO INTERMEDIO DA 200	€. 294,00
VETRO INTERMEDIO ILLUMINATO DA 150	€. 411,00
VETRO INTERMEDIO ILLUMINATO DA 200	€. 533,00
PORTACARTA IN ABS	€. 66,00
VETRO SEPARAZIONE MOBILE	€ 84,00
VETRO DIVISORIO FISSO SU PUNTO DI CANALIZZAZIONE	€ 251,00
COSTO EXTRA PER KIT CANALIZZAZIONE BANCHI	€ 279,00
POGGIABORSE DA 150	€. 174,00
POGGIABORSE DA 200	€. 227,00
RESISTENZA ANTIAPPANNAMENTO DA 150	€. 139,00
RESISTENZA ANTIAPPANNAMENTO DA 200	€. 160,00
Vaschetta interna estraibile per la raccolta dell'acqua dello sbrinamento	€. 30,00
EVAPORAZIONE ELETTRICA DELL'ACQUA DI SBRINAMENTO	€. 128,00
TAGLIERE IN POLIETILENE	€. 99,00
PORTA BILANCIA	€. 142,00
TELAIO CON 4 RUOTE	€. 291,00
TELAIO CON 4 RUOTE PER BANCO DA 300	€. 392,00
SPALLA BANCO COLORE NERO	€. 38,00



* I **PREZZI** SONO ESCLUSI DI I.V.A. TRASPORTO E MONTAGGIO

Via Camillo Bruscellini - 64100 Teramo - Tel. 0861.415550 - Cell. 335.7891481

Email: info@centrovetrineinox.it - Sito Web: www.centrovetrineinox.it



FATTO IN
ITALIA

Linea Freddo Italia

ACCESSORI PER BANCO PORTOS

BANCO PORTOS DA 150 SENZA MOTORE	-€ 81,00
BANCO PORTOS DA 200 SENZA MOTORE	-€ 90,00
PIANO LAVORO IN GRANITO "NERO ASSOLUTO" PORTOS DA 150	€ 81,00
PIANO LAVORO IN GRANITO "NERO ASSOLUTO" PORTOS DA 200	€ 102,00
VASCHETTA RACCOGLI BRICIOLE CON FORO IN VASCA PER BANCO NEUTRO	€ 160,00
CHIUSURA VANO POSTERIORE SOTTO VASCA DA 150	€ 28,00
CHIUSURA VANO POSTERIORE SOTTO VASCA DA 200	€ 33,00
ZONA ESPOSIZIONE VERNICIATA A POLVERI NERO RAL 9005	€ 266,00
ZONA ESPOSIZIONE VERNICIATA A POLVERI NERO RAL 9005	€ 335,00
PANNELLO SUPERIORE COLORE SPECIAL DA 150	€ 65,00
PANNELLO SUPERIORE COLORE SPECIAL DA 200	€ 96,00
PANNELLO INFERIORE COLORE SPECIAL DA 150	€ 22,00
PANNELLO INFERIORE COLORE SPECIAL DA 200	€ 31,00
CHIUSURA IN PLEXIGLASS DA 150	€ 178,00
CHIUSURA IN PLEXIGLASS DA 200	€ 187,00
GABBIA IN LEGNO PER TRASPORTO DA 160 X 113 X 158H	€ 133,00
GABBIA IN LEGNO PER TRASPORTO DA 210 X 113 X 158H	€ 152,00
GABBIA IN LEGNO PER TRASPORTO BANCO SELF DA 160 X 113 X 113H	€ 133,00
GABBIA IN LEGNO PER TRASPORTO BANCO SELF DA 210 X 113 X 113H	€ 152,00



*** I PREZZI SONO ESCLUSI DI I.V.A. TRASPORTO E MONTAGGIO**

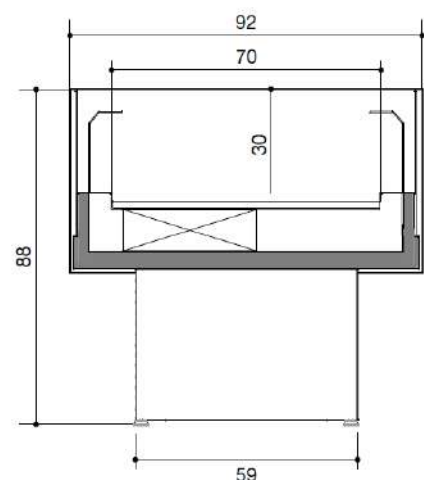
Via Camillo Bruschelli - 64100 Teramo - Tel. 0861.415550 - Cell. 335.7891481

Email: info@centrovetrineinox.it - Sito Web: www.centrovetrineinox.it



Linea Freddo Italia

FLATEY BANCO TAKE-WAY



S-4

Flatey Banco Take-Way, refrigerato ventilato, motore incorporato con termostato, Temperatura +2°C /+4°C, classe climatica 3 (25°C 60%), zona esposizione verniciata nero ral 9006, vasca raccogli condensa autoevaporante, tenda notte manuale, deflettori in plexiglass, gabbia in legno per trasporto. spalle e frontale colore grigio

BANCO REFRIGERATA FLATEY DA 129 X 92 X 126 H

€. 2.293,00

BANCO REFRIGERATA FLATEY DA 150 X 92 X 126 H

€. 2.559,00

*** I PREZZI SONO ESCLUSI DI I.V.A. TRASPORTO E MONTAGGIO**



Via Camillo Bruschelli - 64100 Teramo - Tel. 0861.415550 - Cell. 335.7891481
Email: info@centrovetrineinox.it - Sito Web: www.centrovetrineinox.it



FATTO IN
ITALIA

Linea Freddo Italia

ACCESSORI PER BANCO FLATEY

DIFFERENZA PER BANCO FLY SENZA MOTORE DA 129	-€. 149,00
DIFFERENZA PER BANCO FLY SENZA MOTORE DA 150	-€. 164,00
TELAIO CON RUOTE PER BANCO FLY DA 129	€. 302,00
TELAIO CON RUOTE PER BANCO FLY DA 150	€. 302,00
ZONA ESPOSIZIONE IN ACCIAIO INOX PER BANCO FLY DA 129	€. 124,00
ZONA ESPOSIZIONE IN ACCIAIO INOX PER BANCO FLY DA 150	€. 127,00
GABBIA IN LEGNO PER TRASPORTO DA 140 X 105 X 113 H	€ 121,00
GABBIA IN LEGNO PER TRASPORTO DA 160 X 105 X 113 H	€ 126,00



*** I PREZZI SONO ESCLUSI DI I.V.A. TRASPORTO E MONTAGGIO**

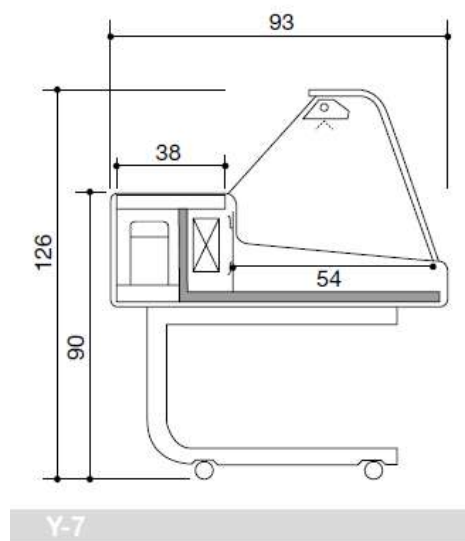
Via Camillo Bruschelli - 64100 Teramo - Tel. 0861.415550 - Cell. 335.7891481

Email: info@centrovetrineinox.it - Sito Web: www.centrovetrineinox.it



Linea Freddo Italia

VR VETRO CURVO SU RUOTE



Vetrina refrigerato VR, statico con vetri curvi, motore incorporato con termostato, Temperatura +2°C /+4°C, classe climatica 3 (25°C 60%), zona esposizione in acciaio inox, piano di lavoro in acciaio inox da cm 38, illuminazione a led, con struttura in ferro su ruote, gabbia in legno per trasporto. spalle e frontale colore grigio. Vetrina fornita con vetri smontati.

VETRINA REFRIGERATA VR DA 100 X 93 X 126 H

€. 1.628,00

VETRINA REFRIGERATA VR DA 150 X 93 X 126 H

€. 1.784,00

*** I PREZZI SONO ESCLUSI DI I.V.A. TRASPORTO E MONTAGGIO**



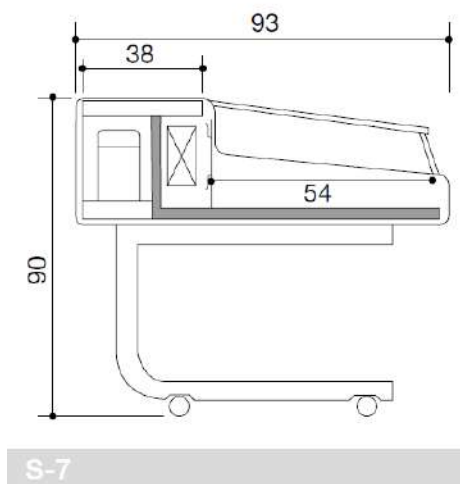
Via Camillo Bruschelli - 64100 Teramo - Tel. 0861.415550 - Cell. 335.7891481
Email: info@centrovetrineinox.it - Sito Web: www.centrovetrineinox.it



Linea Freddo Italia VR SELF SU RUOTE



Batticarrello



Vetrina refrigerato VR SELF statico, motore incorporato con termostato, Temperatura +2°C /+4°C, classe climatica 3 (25°C 60%), zona esposizione in acciaio inox, piano di lavoro in acciaio inox da cm 38, con struttura in ferro su ruote, gabbia in legno per trasporto. spalle e frontale colore grigio.

VETRINA REFRIGERATA VR SELF DA 100 X 93 X 90 H

€. 1.486,00

VETRINA REFRIGERATA VR SELF DA 150 X 93 X 90 H

€. 1.650,00

* I **PREZZI** SONO ESCLUSI DI I.V.A. TRASPORTO E MONTAGGIO



Via Camillo Bruschelli - 64100 Teramo - Tel. 0861.415550 - Cell. 335.7891481
Email: info@centrovetrineinox.it - Sito Web: www.centrovetrineinox.it



FATTO IN
ITALIA

Linea Freddo Italia

ACCESSORI PER VETRINA VR

DIFFERENZA PER VETRINA VR CON VETRO DIRITTO DA 100	-€. 60,00
DIFFERENZA PER VETRINA VR CON VETRO DIRITTO DA 150	-€. 40,00
DIFFERENZA PER VETRINA VR SELF DA 100	-€. 142,00
DIFFERENZA PER VETRINA VR SELF DA 150	-€. 134,00
DIFFERENZA PER VETRINA VR PER PESCE TEMP 0°/+2° DA 100	€. 175,00
DIFFERENZA PER VETRINA VR PER PESCE TEMP 0°/+2° DA 150	€. 118,00
BASE CON RUOTE PER VETRINA VR DA 100	€. 268,00
BASE CON RUOTE PER VETRINA VR DA 150	€. 268,00
VETRO INTERMEDIO PER VETRINA VR DA 100	€. 191,00
VETRO INTERMEDIO PER VETRINA VR DA 150	€. 203,00
CHIUSURA IN PLEXIGLASS PER VETRINA VR H: 126 DA 100	€. 160,00
CHIUSURA IN PLEXIGLASS PER VETRINA VR H: 126 DA 150	€. 178,00
CHIUSURA IN PLEXIGLASS PER VETRINA VR SELF	NON DISPONIBILE
GABBIA IN LEGNO PER TRASPORTO DA 110 X 105 X 113H	€ 105,00
GABBIA IN LEGNO PER TRASPORTO DA 160 X 105 X 113H	€ 133,00
GABBIA IN LEGNO PER TRASPORTO BANCO SELF DA 110 X 105 X 57H	€ 105,00
GABBIA IN LEGNO PER TRASPORTO BANCO SELF DA 160 X 105 X 57H	€ 13,00



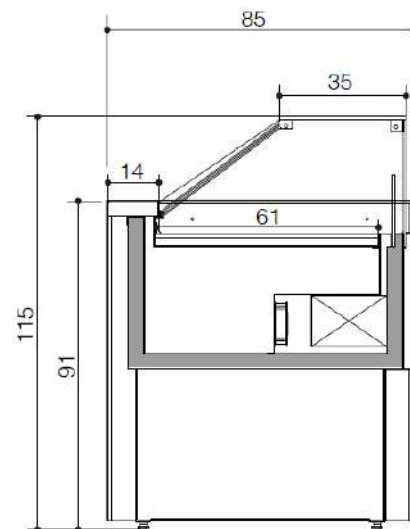
*** I PREZZI SONO ESCLUSI DI I.V.A. TRASPORTO E MONTAGGIO**

Via Camillo Bruscellini - 64100 Teramo - Tel. 0861.415550 - Cell. 335.7891481

Email: info@centrovetrineinox.it - Sito Web: www.centrovetrineinox.it



Linea Freddo Italia DEKAN BASSA



E-4

Vetrina refrigerata DEKAN BASSA, ventilata, con vetri dritti, vaschetta interna estraibile per la raccolta dell'acqua dello sbrinamento, motore incorporato con termostato digitale, Temperatura +2°C /+4°C, classe climatica 3 (25°C 60%), zona esposizione in acciaio inox, piano di lavoro in acciaio inox da cm 14, vetri fissi, resistenza anti appannamento, chiusura con scorrevoli posteriori, con gabbia in legno per trasporto. spalle colore grigio. pannello frontale centrale di serie a scelta tra: Bianco – Grigio - Nero-Rosso - pannello frontale inferiore di serie colore Grigio. Banco fornito con vetri Smontati.

VETRINA REFRIGERATA DEKAN BASSA DA 95 X 85 X 115 H	€. 2.482,00
VETRINA REFRIGERATA DEKAN BASSA DA 135 X 85 X 115 H	€. 2.819,00
VETRINA REFRIGERATA DEKAN BASSA DA 175 X 85 X 115 H	€. 3.119,00
VETRINA REFRIGERATA DEKAN BASSO DA 215 X 85 X 115 H	€. 3.545,00

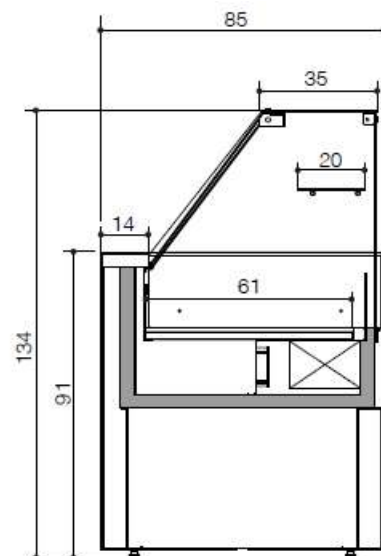
*** I PREZZI SONO ESCLUSI DI I.V.A. TRASPORTO E MONTAGGIO**



Via Camillo Bruschelli - 64100 Teramo - Tel. 0861.415550 - Cell. 335.7891481
Email: info@centrovetrineinox.it - Sito Web: www.centrovetrineinox.it



Linea Freddo Italia DEKAN ALTA



C-4

Vetrina refrigerata DEKAN ALTA, ventilata, con vetri dritti, vaschetta interna estraibile per la raccolta dell'acqua dello sbrinamento, motore incorporato con termostato digitale, Temperatura +2°C /+4°C, classe climatica 3 (25°C 60%), zona esposizione in acciaio inox, piano di lavoro in acciaio inox da cm 14, illuminazione a led, vetri apribili a compasso, resistenza anti appannamento, piano intermedio, chiusura con scorrevoli posteriori, con gabbia in legno per trasporto. spalle colore grigio. pannello frontale centrale di serie a scelta tra: Bianco – Grigio - Nero-Rosso - pannello frontale inferiore di serie colore Grigio. Banco fornito con vetri Smontati.

VETRINA REFRIGERATA DEKAN ALTA DA 95 X 85 X 134 H	€. 2.518,00
VETRINA REFRIGERATA DEKAN ALTA DA 135 X 85 X 134 H	€. 2.866,00
VETRINA REFRIGERATA DEKAN ALTA DA 175 X 85 X 134 H	€. 3.253,00
VETRINA REFRIGERATA DEKAN ALTA DA 215 X 85 X 134 H	€. 3.600,00

*** I PREZZI SONO ESCLUSI DI I.V.A. TRASPORTO E MONTAGGIO**



Via Camillo Bruschelli - 64100 Teramo - Tel. 0861.415550 - Cell. 335.7891481
Email: info@centrovetrineinox.it - Sito Web: www.centrovetrineinox.it



Linea Freddo Italia

ACCESSORI PER BANCO DEKAN

DIFFERENZA PER BANCO DEKAN CALDO SECCO MAX 60° DA 95	-€. 234,00
DIFFERENZA PER BANCO DEKAN CALDO SECCO MAX 60° DA 135	-€. 197,00
DIFFERENZA PER BANCO DEKAN ALTO CALDO SECCO MAX 60° DA 95	-€. 225,00
DIFFERENZA PER BANCO DEKAN ALTO CALDO SECCO MAX 60° DA 135	-€. 193,00
DIFFERENZA PER BANCO DEKAN NEUTRO DA 95	-€. 780,00
DIFFERENZA PER BANCO DEKAN NEUTRO DA 135	-€. 889,00
DIFFERENZA PER BANCO DEKAN NEUTRO DA 175	-€. 1.112,00
DIFFERENZA PER BANCO DEKAN NEUTRO DA 215	-€. 1.158,00
BANCO CASSA DEKAN DA 70	€. 1.155,00
BANCO CASSA DEKAN DA 100	€. 1.327,00
BANCO CASSA DEKAN AD ANGOLO	€. 1.394,00
ILLUMINAZIONE PER VETRO INTERMEDIO ESISTENTE DA CM 95	€. 196,00
ILLUMINAZIONE PER VETRO INTERMEDIO ESISTENTE DA CM 135	€. 208,00
ILLUMINAZIONE PER VETRO INTERMEDIO ESISTENTE DA CM 175	€. 221,00
ILLUMINAZIONE PER VETRO INTERMEDIO ESISTENTE DA CM 215	€. 253,00
2° VETRO INTERMEDIO SENZA LLUMINAZIONE DA 95	€. 191,00
2° VETRO INTERMEDIO SENZA LLUMINAZIONE DA 135	€. 203,00
2° VETRO INTERMEDIO SENZA LLUMINAZIONE DA 175	€. 215,00
2° VETRO INTERMEDIO SENZA LLUMINAZIONE DA 215	€. 312,00
Vaschetta interna estraibile per la raccolta dell'acqua dello sbrinamento	€. 30,00
EVAPORAZIONE ELETTRICA DELL'ACQUA DI SBRINAMENTO	€. 128,00
TELAIO CON 4 RUOTE	€. 291,00



*** I PREZZI SONO ESCLUSI DI I.V.A. TRASPORTO E MONTAGGIO**

Via Camillo Bruscellini - 64100 Teramo - Tel. 0861.415550 - Cell. 335.7891481

Email: info@centrovetrineinox.it - Sito Web: www.centrovetrineinox.it



FATTO IN
ITALIA

Linea Freddo Italia

ACCESSORI PER BANCO DEKAN

VETRO SEPARATORE MOBILE	€. 84,00
COPPIA DI SPALLE BANCO COLORE NERO	€. 38,00
PIANO DI LAVORO DA CM 24 PER BANCO DA 95	€. 137,00
PIANO DI LAVORO DA CM 24 PER BANCO DA 135	€. 146,00
PIANO DI LAVORO DA CM 24 PER BANCO DA 175	€. 154,00
PIANO DI LAVORO DA CM 24 PER BANCO DA 215	€. 177,00
ILLUMINAZIONE LED FRONTALE INFERIORE BANCO DA 95	€. 179,00
ILLUMINAZIONE LED FRONTALE INFERIORE BANCO DA 135	€. 193,00
ILLUMINAZIONE LED FRONTALE INFERIORE BANCO DA 175	€. 205,00
ILLUMINAZIONE LED FRONTALE INFERIORE BANCO DA 215	€. 266,00
VASCHETTA RACCOGLI BRICIOLE CON FORO IN VASCA PER BANCO NEUTRO	€. 160,00
PANNELLO SUPERIORE COLORE SPECIAL DA 95	€. 58,00
PANNELLO SUPERIORE COLORE SPECIAL DA 135	€. 65,00
PANNELLO SUPERIORE COLORE SPECIAL DA 175	€. 69,00
PANNELLO SUPERIORE COLORE SPECIAL DA 215	€. 101,00
PANNELLO INFERIORE COLORE SPECIAL DA 95	€. 19,00
PANNELLO INFERIORE COLORE SPECIAL DA 135	€. 22,00
PANNELLO INFERIORE COLORE SPECIAL DA 175	€. 23,00
PANNELLO INFERIORE COLORE SPECIAL DA 215	€. 33,00
GABBIA IN LEGNO PER TRASPORTO DA 110 X 105 X 113H	€ 111,00
GABBIA IN LEGNO PER TRASPORTO DA 160 X 105 X 113H	€ 140,00
GABBIA IN LEGNO PER TRASPORTO DA 210 X 105 X 113H	€ 149,00
GABBIA IN LEGNO PER TRASPORTO DA 230 X 105 X 113H	€ 172,00
BANCO DEKAN SENZA MOTORE DA 95	-€ 244,00
BANCO DEKAN SENZA MOTORE DA 135	-€ 244,00
BANCO DEKAN SENZA MOTORE DA 175	-€ 331,00
BANCO DEKAN SENZA MOTORE DA 215	-€ 331,00



*** I PREZZI SONO ESCLUSI DI I.V.A. TRASPORTO E MONTAGGIO**

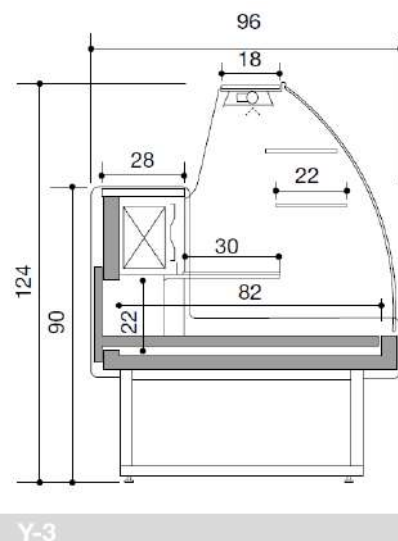
Via Camillo Bruscellini - 64100 Teramo - Tel. 0861.415550 - Cell. 335.7891481

Email: info@centrovetrineinox.it - Sito Web: www.centrovetrineinox.it



Linea Freddo Italia

COLORADO VETRO CURVO



Y-3

Banco refrigerato COLORADO, statico con vetri curvi, con cassettone scorrevole, vaschetta interna estraibile per la raccolta dell'acqua dello sbrinamento, motore incorporato con termostato digitale, Temperatura $+2^{\circ}\text{C} / +4^{\circ}\text{C}$, classe climatica 3 (25°C 60%), zona esposizione in acciaio inox da 82 refrigerata, piano da 30 refrigerato, piani da 22 non refrigerati, piano di lavoro in acciaio inox da cm 28, illuminazione a led, vetri apribili a compasso, chiusura con scorrevoli posteriori in plexiglas con gabbia in legno per trasporto. spalle colore grigio. pannello frontale centrale di serie a scelta tra: Bianco – Grigio - Nero-Rosso - pannello frontale inferiore di serie colore Grigio. Banco fornito con vetri Smontati.

BANCO REFRIGERATO COLORADO DA 140 X 96 X 124 H

€. 3.104,00

BANCO REFRIGERATO COLORADO DA 220 X 96 X 124 H

€. 3.936,00

*** I PREZZI SONO ESCLUSI DI I.V.A. TRASPORTO E MONTAGGIO**



Via Camillo Bruschelli - 64100 Teramo - Tel. 0861.415550 - Cell. 335.7891481
Email: info@centrovetrineinox.it - Sito Web: www.centrovetrineinox.it



FATTO IN
ITALIA

Linea Freddo Italia

ACCESSORI PER BANCO COLORADO

DIFFERENZA PER BANCO COLORADO VETRO DIRITTO STATICO 140	€. 253,00
DIFFERENZA PER BANCO COLORADO VETRO DIRITTO STATICO 220	€. 325,00
DIFFERENZA PER BANCO COLORADO VETRO CURVO NEUTRO 140	-€. 613,00
DIFFERENZA PER BANCO COLORADO VETRO CURVO NEUTRO 220	-€. 614,00
DIFFERENZA PER BANCO COLORADO VETRO DIRITTO NEUTRO 140	-€. 820,00
DIFFERENZA PER BANCO COLORADO VETRO DIRITTO NEUTRO 220	-€. 830,00
BANCO CASSA DA 70	€. 1.018,00
BANCO CASSA DA 104	€. 1.073,00
Vaschetta interna estraibile per la raccolta dell'acqua dello sbrinamento	€. 30,00
EVAPORAZIONE ELETTRICA DELL'ACQUA DI SBRINAMENTO	€. 128,00
COPIA DI SPALLE BANCO COLORE NERO	€. 38,00
PANNELLO SUPERIORE COLORE SPECIAL DA 140	€. 82,00
PANNELLO SUPERIORE COLORE SPECIAL DA 220	€. 77,00
PANNELLO INFERIORE COLORE SPECIAL DA 140	€. 65,00
PANNELLO INFERIORE COLORE SPECIAL DA 220	€. 96,00
CHIUSURA IN PLEXIGLASS DA 140	€. 178,00
CHIUSURA IN PLEXIGLASS DA 220	€. 187,00
GABBIA IN LEGNO PER TRASPORTO DA 150 X 105 X 113H	€ 108,00
GABBIA IN LEGNO PER TRASPORTO DA 230 X 105 X 113H	€ 125,00
BANCO COLORADO SENZA MOTORE VETRO CURVO DA 140	-€ 124,00
BANCO COLORADO SENZA MOTORE VETRO CURVO DA 220	-€ 137,00
BANCO COLORADO SENZA MOTORE VETRO DIRITTO DA 140	-€ 154,00
BANCO COLORADO SENZA MOTORE VETRO DIRITTO DA 220	-€ 175,00



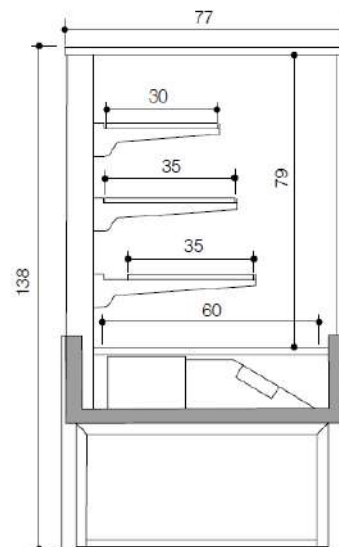
*** I PREZZI SONO ESCLUSI DI I.V.A. TRASPORTO E MONTAGGIO**

Via Camillo Bruscellini - 64100 Teramo - Tel. 0861.415550 - Cell. 335.7891481

Email: info@centrovetrineinox.it - Sito Web: www.centrovetrineinox.it



Linea Freddo Italia **CRISTALL**



C-4

Banco refrigerato KRISTALL, ventilato con vetri diritti Vetri Thermopane, vaschetta interna estraibile per la raccolta dell'acqua dello sbrinamento, motore incorporato con termostato digitale, Temperatura +2°C /+4°C, classe climatica 3 (25°C 60%), zona esposizione in verniciato nero, n. 3 piani in vetro, porte scorrevoli in vetro Thermopane, illuminazione a led verticale, vetri apribili a compasso, resistenza anti appannamento, con gabbia in legno per trasporto. spalle colore grigio. pannello frontale centrale di serie a scelta tra: Bianco – Grigio - Nero-Rosso - pannello frontale inferiore di serie colore Grigio. Banco fornito con vetri Smontati.

BANCO REFRIGERATO KRISTALL DA 100 X 77 X 138 H

€. 2.623,00

BANCO REFRIGERATO KRISTALL DA 120 X 77 X 138 H

€. 2.833,00

BANCO REFRIGERATO KRISTALL DA 150 X 77 X 138 H

€. 3.100,00

*** I PREZZI SONO ESCLUSI DI I.V.A. TRASPORTO E MONTAGGIO**



Via Camillo Bruschelli - 64100 Teramo - Tel. 0861.415550 - Cell. 335.7891481
Email: info@centrovetrineinox.it - Sito Web: www.centrovetrineinox.it



FATTO IN
ITALIA

Linea Freddo Italia

ACCESSORI PER BANCO CRISTALL

DIFFERENZA PER BANCO CRISTALL SELF DA 100	€. 1.194,00
DIFFERENZA PER BANCO CRISTALL SELF DA 120	€. 1.327,00
DIFFERENZA PER BANCO CRISTALL SELF DA 150	€. 1.493,00
DIFFERENZA PER BANCO CRISTALL CALDO SECCO MAX 60° DA 100	-€. 313,00
DIFFERENZA PER BANCO CRISTALL CALDO SECCO MAX 60° DA 120	-€. 338,00
DIFFERENZA PER BANCO CRISTALL CALDO SECCO MAX 60° DA 150	-€. 405,00
DIFFERENZA PER BANCO CRISTALL NEUTRO DA 100	-€. 543,00
DIFFERENZA PER BANCO CRISTALL NEUTRO DA 120	-€. 616,00
DIFFERENZA PER BANCO CRISTALL NEUTRO DA 150	-€. 656,00
Vaschetta interna estraibile per la raccolta dell'acqua dello sbrinamento	€. 30,00
EVAPORAZIONE ELETTRICA DELL'ACQUA DI SBRINAMENTO	€. 128,00
ILLUMINAZIONE LED FRONTALE INFERIORE DA 100	€. 179,00
ILLUMINAZIONE LED FRONTALE INFERIORE DA 120	€. 184,00
ILLUMINAZIONE LED FRONTALE INFERIORE DA 150	€. 193,00
TELAIO CON 4 RUOTE PER IL 100-120	€. 291,00
TELAIO CON 6 RUOTE PER IL 150	€. 392,00
N. 1 SPALLA BANCO COLORE NERO	€. 38,00
PANNELLO SUPERIORE COLORE SPECIAL DA 100	€. 58,00
PANNELLO SUPERIORE COLORE SPECIAL DA 120	€. 62,00
PANNELLO SUPERIORE COLORE SPECIAL DA 150	€. 65,00
PANNELLO INFERIORE COLORE SPECIAL DA 100	€. 19,00
PANNELLO INFERIORE COLORE SPECIAL DA 120	€. 20,00
PANNELLO INFERIORE COLORE SPECIAL DA 150	€. 22,00



*** I PREZZI SONO ESCLUSI DI I.V.A. TRASPORTO E MONTAGGIO**

Via Camillo Bruscellini - 64100 Teramo - Tel. 0861.415550 - Cell. 335.7891481

Email: info@centrovetrineinox.it - Sito Web: www.centrovetrineinox.it



FATTO IN
ITALIA

Linea Freddo Italia

ACCESSORI PER BANCO CRISTALL

DIFFERENZA PER BANCO CRISTALL SENZA MOTORE DA 100	-€. 97,00
DIFFERENZA PER BANCO CRISTALL SENZA MOTORE DA 120	-€. 100,00
DIFFERENZA PER BANCO CRISTALL SENZA MOTORE DA 150	-€. 104,00
GABBIA IN LEGNO PER TRASPORTO DA 110 X 86 X 158H	€. 105,00
GABBIA IN LEGNO PER TRASPORTO DA 130 X 86 X 158H	€. 124,00
GABBIA IN LEGNO PER TRASPORTO DA 160 X 86 X 158H	€. 133,00



*** I PREZZI SONO ESCLUSI DI I.V.A. TRASPORTO E MONTAGGIO**

Via Camillo Bruschelli - 64100 Teramo - Tel. 0861.415550 - Cell. 335.7891481

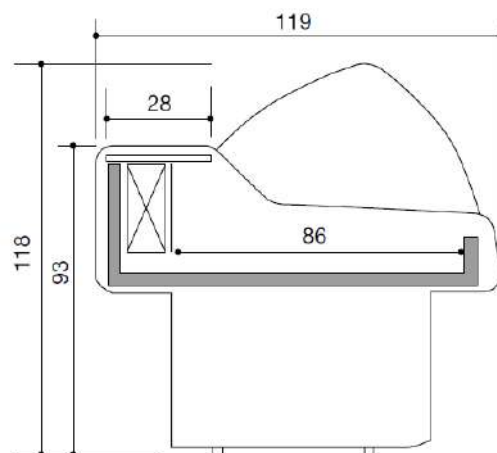
Email: info@centrovetrineinox.it - Sito Web: www.centrovetrineinox.it



FATTO IN
ITALIA

Linea Freddo Italia

BANCO PESCE SAIGON



Y-3

Banco Pesce refrigerato SAIGON, statico con vetro curvo, motore incorporato con termostato digitale, Temperatura +0°C /+2°C, classe climatica 3 (25°C 60%), zona esposizione in Acciaio inox 316, piano di lavoro in acciaio da cm 28, con gabbia in legno per trasporto. spalle colore grigio. Batticarrello frontale a scelta tra: Grigio - Nero-Azzurro. Banco fornito con vetri Smontati.

BANCO REFRIGERATO SAIGON DA 150 X 119 X 118 H

€. 2.783,00

BANCO REFRIGERATO SAIGON DA 200 X 119 X 118 H

€. 3.252,00

*** I PREZZI SONO ESCLUSI DI I.V.A. TRASPORTO E MONTAGGIO**



Via Camillo Bruschelli - 64100 Teramo - Tel. 0861.415550 - Cell. 335.7891481
Email: info@centrovetrineinox.it - Sito Web: www.centrovetrineinox.it



FATTO IN
ITALIA

Linea Freddo Italia

ACCESSORI PER BANCO SAIGON

DIFFERENZA PER BANCO SAIGON SELF DA 150	-€. 60,00
DIFFERENZA PER BANCO SAIGON SELF DA 200	-€. 72,00
DIFFERENZA PER BANCO SAIGON SENZA MOTORE DA 150	-€. 34,00
DIFFERENZA PER BANCO SAIGON SENZA MOTORE DA 200	-€. 40,00
BANCO CASSA DA 70	€. 1.220,00
BANCO CASSA DA 100	€. 1.394,00
VETRO SEPARAZIONE MOBILE	€. 84,00
TELAIO CON 4 RUOTE	€. 291,00
GABBIA IN LEGNO PER TRASPORTO DA 160 X 127 X 113H	€ 133,00
GABBIA IN LEGNO PER TRASPORTO DA 210 X 127 X 113H	€ 152,00



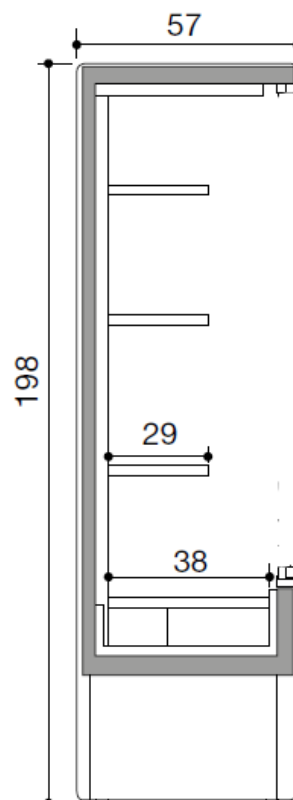
*** I PREZZI SONO ESCLUSI DI I.V.A. TRASPORTO E MONTAGGIO**

Via Camillo Bruschelli - 64100 Teramo - Tel. 0861.415550 - Cell. 335.7891481

Email: info@centrovetrineinox.it - Sito Web: www.centrovetrineinox.it



Linea Freddo Italia **MURALE OLIMPO**



Murale refrigerato OLIMPO, ventilato, con cremagliere e 3 piani in acciaio da cm 29 regolabili in altezza e inclinabili, vaschetta evapora condensa della raccolta dell'acqua dello sbrinamento, motore incorporato con termostato digitale, Temperatura 0°C /+4°C, classe climatica 3 (25°C 60%), zona esposizione in acciaio inox, tenda notte, illuminazione a led, con gabbia in legno per trasporto. Spalle colore grigio. Pannello frontale centrale di serie a scelta tra: Bianco – Grigio – Nero - Rosso - Pannello frontale inferiore di serie colore Grigio.

MURALE REFRIGERATO OLIMPO DA 70 X 57 X 198 H	€. 1.932,00
MURALE REFRIGERATO OLIMPO DA 100 X 57 X 198 H	€. 2.281,00
MURALE REFRIGERATO OLIMPO DA 120 X 57 X 198 H	€. 2.523,00
MURALE REFRIGERATO OLIMPO DA 150 X 57 X 198 H	€. 2.789,00
MURALE REFRIGERATO OLIMPO DA 180 X 57 X 198 H	€. 3.154,00
MURALE REFRIGERATO OLIMPO DA 200 X 57 X 198 H	€. 3.791,00

*** I PREZZI SONO ESCLUSI DI I.V.A. TRASPORTO E MONTAGGIO**



Via Camillo Bruschelli - 64100 Teramo - Tel. 0861.415550 - Cell. 335.7891481
Email: info@centrovetrineinox.it - Sito Web: www.centrovetrineinox.it



FATTO IN
ITALIA

Linea Freddo Italia

ACCESSORI PER MURALE OLIMPO

DIFFERENZA PER MURALE OLIMPO A-200 VIEW CON BLOCCHI PER REGOLAZIONE PIANI OGNI CM 25 E PORTE SCORREVOLI DA 100	€. 200,00
DIFFERENZA PER MURALE OLIMPO A-200 VIEW CON BLOCCHI PER REGOLAZIONE PIANI OGNI CM 25 E PORTE SCORREVOLI DA 120	€. 115,00
DIFFERENZA PER MURALE OLIMPO A-200 VIEW CON BLOCCHI PER REGOLAZIONE PIANI OGNI CM 25 E PORTE SCORREVOLI DA 150	€. 113,00
DIFFERENZA PER MURALE OLIMPO B- 200 WIES CON CREMAGLIERE PER REGOLAZIONE PIANI E PORTE SCORREVOLI DA 100	€. 188,00
DIFFERENZA PER MURALE OLIMPO B- 200 WIES CON CREMAGLIERE PER REGOLAZIONE PIANI E PORTE SCORREVOLI DA 120	€. 134,00
DIFFERENZA PER MURALE OLIMPO B- 200 WIES CON CREMAGLIERE PER REGOLAZIONE PIANI E PORTE SCORREVOLI DA 150	€. 295,00
DIFFERENZA PER MURALE OLIMPO B- 200 WIES CON CREMAGLIERE PER REGOLAZIONE PIANI E PORTE SCORREVOLI DA 180	€. 409,00
DIFFERENZA PER MURALE OLIMPO B- 200 WIES CON CREMAGLIERE PER REGOLAZIONE PIANI E PORTE SCORREVOLI DA 200	€. 112,00
DIFFERENZA PER MURALE OLIMPO A – 200 WIES ES CON BLOCCHI PER REGOLAZIONE PIANI OGNI CM 25 E PORTE BATTENTI DA 70	€. 218,00
DIFFERENZA PER MURALE OLIMPO A – 200 WIES ES CON BLOCCHI PER REGOLAZIONE PIANI OGNI CM 25 E PORTE BATTENTI DA 100	-€. 65,00
DIFFERENZA PER MURALE OLIMPO A – 200 WIES ES CON BLOCCHI PER REGOLAZIONE PIANI OGNI CM 25 E PORTE BATTENTI DA 120	-€. 149,00
DIFFERENZA PER MURALE OLIMPO A – 200 WIES ES CON BLOCCHI PER REGOLAZIONE PIANI OGNI CM 25 E PORTE BATTENTI DA 150	-€. 61,00



OLIMPO A - 200 VIEW



OLIMPO B - 200 WIES



OLIMPO A - 200 WIES ES



*** I PREZZI SONO ESCLUSI DI I.V.A. TRASPORTO E MONTAGGIO**

Via Camillo Bruschelli - 64100 Teramo - Tel. 0861.415550 - Cell. 335.7891481

Email: info@centrovetrineinox.it - Sito Web: www.centrovetrineinox.it



FATTO IN
ITALIA

Linea Freddo Italia

ACCESSORI PER MURALE OLIMPO

DIFFERENZA PER MURALE OLIMPO B – 200 WIES ES CON CREMAGLIERE PER REGOLAZIONE PIANI E PORTE BATTENTI DA 70	€. 544,00
DIFFERENZA PER MURALE OLIMPO A – 200 WIES ES CON BLOCCHI PER REGOLAZIONE PIANI OGNI CM 25 E PORTE BATTENTI DA 100	€. 272,00
DIFFERENZA PER MURALE OLIMPO B – 200 WIES ES CON CREMAGLIERE PER REGOLAZIONE PIANI E PORTE BATTENTI DA 120	€. 217,00
DIFFERENZA PER MURALE OLIMPO B – 200 WIES ES CON CREMAGLIERE PER REGOLAZIONE PIANI E PORTE BATTENTI DA 150	€. 381,00
DIFFERENZA PER MURALE OLIMPO B – 200 WIES ES CON CREMAGLIERE PER REGOLAZIONE PIANI E PORTE BATTENTI DA 180	€. 577,00
DIFFERENZA PER MURALE OLIMPO B – 200 WIES ES CON CREMAGLIERE PER REGOLAZIONE PIANI E PORTE BATTENTI DA 200	€. 281,00



OLIMPO B - 200 VIEW ES



*** I PREZZI SONO ESCLUSI DI I.V.A. TRASPORTO E MONTAGGIO**

Via Camillo Bruschelli - 64100 Teramo - Tel. 0861.415550 - Cell. 335.7891481

Email: info@centrovetrineinox.it - Sito Web: www.centrovetrineinox.it



Linea Freddo Italia

ACCESSORI PER MURALE OLIMPO

RIPIANO EXTRA IN ACCIAIO INOX DA 70	€. 166,00
RIPIANO EXTRA IN ACCIAIO INOX DA 100	€. 168,00
RIPIANO EXTRA IN ACCIAIO INOX DA 120	€. 170,00
RIPIANO EXTRA IN ACCIAIO INOX DA 150	€. 178,00
RIPIANO EXTRA IN ACCIAIO INOX DA 180	€. 182,00
RIPIANO EXTRA IN ACCIAIO INOX DA 200	€. 205,00
FRONTALINO PLEXIGLASS FERMA PRODOTTO DA 70	€. 39,00
FRONTALINO PLEXIGLASS FERMA PRODOTTO DA 100	€. 42,00
FRONTALINO PLEXIGLASS FERMA PRODOTTO DA 120	€. 50,00
FRONTALINO PLEXIGLASS FERMA PRODOTTO DA 150	€. 62,00
FRONTALINO PLEXIGLASS FERMA PRODOTTO DA 180	€. 78,00
FRONTALINO PLEXIGLASS FERMA PRODOTTO DA 200	€. 87,00
TELAIO CON 4 RUOTE PER MURALE DA 70 - 100 - 120	€. 302,00
TELAIO CON 4 RUOTE PER MURALE DA 150 - 180 - 200	€. 407,00
ZONA ESPOSIZIONE NERO RAL 9005 VERNICIATA A POLVERI DA 70	€ 321,00
ZONA ESPOSIZIONE NERO RAL 9005 VERNICIATA A POLVERI DA 100	€ 359,00
ZONA ESPOSIZIONE NERO RAL 9005 VERNICIATA A POLVERI DA 120	€ 366,00
ZONA ESPOSIZIONE NERO RAL 9005 VERNICIATA A POLVERI DA 150	€ 371,00
ZONA ESPOSIZIONE NERO RAL 9005 VERNICIATA A POLVERI DA 180	€ 433,00
ZONA ESPOSIZIONE NERO RAL 9005 VERNICIATA A POLVERI DA 200	€ 465,00
N. 1 SPALLA PANORAMICA	€. 197,00
N. 1 SPALLA NERA	€. 53,00



*** I PREZZI SONO ESCLUSI DI I.V.A. TRASPORTO E MONTAGGIO**

Via Camillo Bruscellini - 64100 Teramo - Tel. 0861.415550 - Cell. 335.7891481

Email: info@centrovetrineinox.it - Sito Web: www.centrovetrineinox.it



Linea Freddo Italia

ACCESSORI PER MURALE OLIMPO

COLORE PANNELLO FRONTALE SUPERIORE MURALE DA 70	€ 77,00
COLORE PANNELLO FRONTALE SUPERIORE MURALE DA 100	€ 81,00
COLORE PANNELLO FRONTALE SUPERIORE MURALE DA 120	€ 86,00
COLORE PANNELLO FRONTALE SUPERIORE MURALE DA 150	€ 92,00
COLORE PANNELLO FRONTALE SUPERIORE MURALE DA 180	€ 125,00
COLORE PANNELLO FRONTALE SUPERIORE MURALE DA 200	€ 130,00
COLORE PANNELLO FRONTALE INFERIORE MURALE DA 70	€ 22,00
COLORE PANNELLO FRONTALE INFERIORE MURALE DA 100	€ 23,00
COLORE PANNELLO FRONTALE INFERIORE MURALE DA 120	€ 25,00
COLORE PANNELLO FRONTALE INFERIORE MURALE DA 150	€ 27,00
COLORE PANNELLO FRONTALE INFERIORE MURALE DA 180	€ 36,00
COLORE PANNELLO FRONTALE INFERIORE MURALE DA 200	€ 39,00
GABBIA IN LEGNO PER TRASPORTO DA 80 X 82 X 223 H	€ 116,00
GABBIA IN LEGNO PER TRASPORTO DA 110 X 82 X 223 H	€ 119,00
GABBIA IN LEGNO PER TRASPORTO DA 130 X 82 X 223 H	€ 133,00
GABBIA IN LEGNO PER TRASPORTO DA 160 X 82 X 223 H	€ 140,00
GABBIA IN LEGNO PER TRASPORTO DA 190 X 82 X 223 H	€ 153,00
GABBIA IN LEGNO PER TRASPORTO DA 210 X 82 X 223 H	€ 163,00



* I PREZZI SONO ESCLUSI DI I.V.A. TRASPORTO E MONTAGGIO

Via Camillo Bruscellini - 64100 Teramo - Tel. 0861.415550 - Cell. 335.7891481

Email: info@centrovetrineinox.it - Sito Web: www.centrovetrineinox.it



FATTO IN
ITALIA

Linea Freddo Italia

ACCESSORI PER MURALE OLIMPO

DIFFERENZA MOTORE ESCLUSO MURALE OLIMPO B-200 DA 70	-€. 243,00
DIFFERENZA MOTORE ESCLUSO MURALE OLIMPO B-200 DA 100	-€. 243,00
DIFFERENZA MOTORE ESCLUSO MURALE OLIMPO B-200 DA 120	-€. 318,00
DIFFERENZA MOTORE ESCLUSO MURALE OLIMPO B-200 DA 150	-€. 372,00
DIFFERENZA MOTORE ESCLUSO MURALE OLIMPO B-200 DA 180	-€. 372,00
DIFFERENZA MOTORE ESCLUSO MURALE OLIMPO B-200 DA 200	-€. 372,00
DIFFERENZA MOTORE ESCLUSO MURALE OLIMPO A-200 VIEW CON BLOCCHI E SCORREVOLI DA 100	-€. 254,00
DIFFERENZA MOTORE ESCLUSO MURALE OLIMPO A-200 VIEW CON BLOCCHI E SCORREVOLI DA 120	-€. 412,00
DIFFERENZA MOTORE ESCLUSO MURALE OLIMPO A-200 VIEW CON BLOCCHI E SCORREVOLI DA 150	-€. 410,00
DIFFERENZA MOTORE ESCLUSO MURALE OLIMPO B-200 VIEWS CON CREMAGLIERE E SCORREVOLI DA 100	-€. 243,00
DIFFERENZA MOTORE ESCLUSO MURALE OLIMPO B-200 VIEWS CON CREMAGLIERE E SCORREVOLI DA 120	-€. 275,00
DIFFERENZA MOTORE ESCLUSO MURALE OLIMPO B-200 VIEWS CON CREMAGLIERE E SCORREVOLI DA 150	-€. 373,00
DIFFERENZA MOTORE ESCLUSO MURALE OLIMPO B-200 VIEWS CON CREMAGLIERE E SCORREVOLI DA 180	-€. 373,00
DIFFERENZA MOTORE ESCLUSO MURALE OLIMPO B-200 VIEWS CON CREMAGLIERE E SCORREVOLI DA 200	-€. 371,00



*** I PREZZI SONO ESCLUSI DI I.V.A. TRASPORTO E MONTAGGIO**

Via Camillo Bruscellini - 64100 Teramo - Tel. 0861.415550 - Cell. 335.7891481

Email: info@centrovetrineinox.it - Sito Web: www.centrovetrineinox.it



Linea Freddo Italia

ACCESSORI PER MURALE OLIMPO

DIFFERENZA MOTORE ESCLUSO MURALE OLIMPO A-200 VIEW ES CON BLOCCHI E PORTE DA 70	-€. 246,00
DIFFERENZA MOTORE ESCLUSO MURALE OLIMPO A-200 VIEW ES CON BLOCCHI E PORTE DA 100	-€. 254,00
DIFFERENZA MOTORE ESCLUSO MURALE OLIMPO A-200 VIEW ES CON BLOCCHI E PORTE DA 120	-€. 303,00
DIFFERENZA MOTORE ESCLUSO MURALE OLIMPO A-200 VIEW ES CON BLOCCHI E PORTE DA 150	-€. 410,00
DIFFERENZA MOTORE ESCLUSO MURALE OLIMPO B-200 VIEW ES CON CREMAGLIERE E PORTE DA 70	-€. 236,00
DIFFERENZA MOTORE ESCLUSO MURALE OLIMPO B-200 VIEW ES CON CREMAGLIERE E PORTE DA 100	-€. 243,00
DIFFERENZA MOTORE ESCLUSO MURALE OLIMPO B-200 VIEW ES CON CREMAGLIERE E PORTE DA 120	-€. 276,00
DIFFERENZA MOTORE ESCLUSO MURALE OLIMPO B-200 VIEW ES CON CREMAGLIERE E PORTE DA 150	-€. 372,00
DIFFERENZA MOTORE ESCLUSO MURALE OLIMPO B-200 VIEW ES CON CREMAGLIERE E PORTE DA 180	-€. 386,00
DIFFERENZA MOTORE ESCLUSO MURALE OLIMPO B-200 VIEW ES CON CREMAGLIERE E PORTE DA 200	-€. 381,00



*** I PREZZI SONO ESCLUSI DI I.V.A. TRASPORTO E MONTAGGIO**

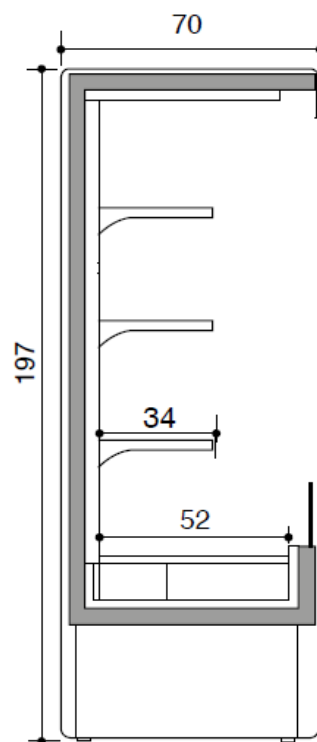
Via Camillo Bruscellini - 64100 Teramo - Tel. 0861.415550 - Cell. 335.7891481

Email: info@centrovetrineinox.it - Sito Web: www.centrovetrineinox.it



Linea Freddo Italia

CERVINO



Murale refrigerato CERVINO, ventilato, con 3 piani in acciaio da cm 34 con blocchi nella spalla per regolazione piani ogni cm 25, vaschetta evapora condensa della raccolta dell'acqua dello sbrinamento, motore incorporato con termostato digitale, Temperatura 0°C /+4°C, classe climatica 3 (25°C 60%), zona esposizione in acciaio inox, tenda notte, illuminazione a led, con gabbia in legno per trasporto. Spalle colore Grigio. Pannello frontale centrale di serie a scelta tra: Bianco – Grigio – Nero - Rosso - Pannello frontale inferiore di serie colore Grigio.

MURALE REFRIGERATO CERVINO DA 70 X 70 X 197 H	€. 1.956,00
MURALE REFRIGERATO CERVINO DA 100 X 70 X 197 H	€. 2.399,00
MURALE REFRIGERATO CERVINO DA 120 X 70 X 197 H	€. 2.628,00
MURALE REFRIGERATO CERVINO DA 150 X 70 X 197 H	€. 3.048,00
MURALE REFRIGERATO CERVINO DA 180 X 70 X 197 H	€. 3.298,00

*** I PREZZI SONO ESCLUSI DI I.V.A. TRASPORTO E MONTAGGIO**



Via Camillo Bruschelli - 64100 Teramo - Tel. 0861.415550 - Cell. 335.7891481
Email: info@centrovetrineinox.it - Sito Web: www.centrovetrineinox.it



FATTO IN
ITALIA

Linea Freddo Italia

ACCESSORI PER MURALE CERVINO

DIFFERENZA PER MURALE CERVINO A-200 VIEW CON BLOCCHI PER REGOLAZIONE PIANI OGNI CM 25 E PORTE SCORREVOLI DA 100	€. 145,00
DIFFERENZA PER MURALE CERVINO A-200 VIEW CON BLOCCHI PER REGOLAZIONE PIANI OGNI CM 25 E PORTE SCORREVOLI DA 120	€. 188,00
DIFFERENZA PER MURALE CERVINO A-200 VIEW CON BLOCCHI PER REGOLAZIONE PIANI OGNI CM 25 E PORTE SCORREVOLI DA 150	€. 121,00
DIFFERENZA PER MURALE CERVINO A-200 VIEW CON BLOCCHI PER REGOLAZIONE PIANI OGNI CM 25 E PORTE SCORREVOLI DA 180	€. 349,00
DIFFERENZA PER MURALE CEVINO A- 200 WIES ES CON BLOCCHI PER REGOLAZIONE PIANI OGNI CM 25 E PORTE BATTENTI DA 70	€. 593,00
FERENZA PER MURALE CEVINO A- 200 WIES ES CON BLOCCHI PER REGOLAZIONE PIANI OGNI CM 25 E PORTE BATTENTI DA 100	€. 229,00
FERENZA PER MURALE CEVINO A- 200 WIES ES CON BLOCCHI PER REGOLAZIONE PIANI OGNI CM 25 E PORTE BATTENTI DA 120	€. 275,00
FERENZA PER MURALE CEVINO A- 200 WIES ES CON BLOCCHI PER REGOLAZIONE PIANI OGNI CM 25 E PORTE BATTENTI DA 150	€. 213,00
FERENZA PER MURALE CEVINO A- 200 WIES ES CON BLOCCHI PER REGOLAZIONE PIANI OGNI CM 25 E PORTE BATTENTI DA 180	€. 525,00



CERVINO A - 200 VIEW



CERVINO A - 200 WIES ES



* I **PREZZI** SONO ESCLUSI DI I.V.A. TRASPORTO E MONTAGGIO

Via Camillo Bruschelli - 64100 Teramo - Tel. 0861.415550 - Cell. 335.7891481

Email: info@centrovetrineinox.it - Sito Web: www.centrovetrineinox.it



FATTO IN
ITALIA

Linea Freddo Italia

ACCESSORI PER MURALE CERVINO

RIPIANO EXTRA IN ACCIAIO INOX DA 70	€. 166,00
RIPIANO EXTRA IN ACCIAIO INOX DA 100	€. 168,00
RIPIANO EXTRA IN ACCIAIO INOX DA 120	€. 170,00
RIPIANO EXTRA IN ACCIAIO INOX DA 150	€. 178,00
RIPIANO EXTRA IN ACCIAIO INOX DA 180	€. 182,00
FRONTALINO PLEXIGLASS FERMA PRODOTTO DA 70	€. 39,00
FRONTALINO PLEXIGLASS FERMA PRODOTTO DA 100	€. 42,00
FRONTALINO PLEXIGLASS FERMA PRODOTTO DA 120	€. 50,00
FRONTALINO PLEXIGLASS FERMA PRODOTTO DA 150	€. 62,00
FRONTALINO PLEXIGLASS FERMA PRODOTTO DA 180	€. 78,00
TELAIO CON 4 RUOTE PER MURALE DA 70 - 100 - 120	€. 302,00
TELAIO CON 4 RUOTE PER MURALE DA 150 - 180	€. 407,00
ZONA ESPOSIZIONE NERO RAL 9005 VERNICIATA A POLVERI DA 70	€ 321,00
ZONA ESPOSIZIONE NERO RAL 9005 VERNICIATA A POLVERI DA 100	€ 359,00
ZONA ESPOSIZIONE NERO RAL 9005 VERNICIATA A POLVERI DA 120	€ 366,00
ZONA ESPOSIZIONE NERO RAL 9005 VERNICIATA A POLVERI DA 150	€ 371,00
ZONA ESPOSIZIONE NERO RAL 9005 VERNICIATA A POLVERI DA 180	€ 433,00
N. 1 SPALLA PANORAMICA	€. 197,00
N. 1 SPALLA NERA	€. 53,00



*** I PREZZI SONO ESCLUSI DI I.V.A. TRASPORTO E MONTAGGIO**

Via Camillo Bruscellini - 64100 Teramo - Tel. 0861.415550 - Cell. 335.7891481

Email: info@centrovetrineinox.it - Sito Web: www.centrovetrineinox.it



FATTO IN
ITALIA

Linea Freddo Italia

ACCESSORI PER MURALE CERVINO

COLORE PANNELLO FRONTALE SUPERIORE MURALE DA 70	€ 77,00
COLORE PANNELLO FRONTALE SUPERIORE MURALE DA 100	€ 81,00
COLORE PANNELLO FRONTALE SUPERIORE MURALE DA 120	€ 86,00
COLORE PANNELLO FRONTALE SUPERIORE MURALE DA 150	€ 92,00
COLORE PANNELLO FRONTALE SUPERIORE MURALE DA 180	€ 125,00
COLORE PANNELLO FRONTALE INFERIORE MURALE DA 70	€ 22,00
COLORE PANNELLO FRONTALE INFERIORE MURALE DA 100	€ 23,00
COLORE PANNELLO FRONTALE INFERIORE MURALE DA 120	€ 25,00
COLORE PANNELLO FRONTALE INFERIORE MURALE DA 150	€ 27,00
COLORE PANNELLO FRONTALE INFERIORE MURALE DA 180	€ 36,00
GABBIA IN LEGNO PER TRASPORTO DA 80 X 86 X 223 H	€ 116,00
GABBIA IN LEGNO PER TRASPORTO DA 110 X 86 X 223 H	€ 119,00
GABBIA IN LEGNO PER TRASPORTO DA 130 X 86 X 223 H	€ 133,00
GABBIA IN LEGNO PER TRASPORTO DA 160 X 86 X 223 H	€ 140,00
GABBIA IN LEGNO PER TRASPORTO DA 190 X 86 X 223 H	€ 153,00



* I PREZZI SONO ESCLUSI DI I.V.A. TRASPORTO E MONTAGGIO

Via Camillo Bruscellini - 64100 Teramo - Tel. 0861.415550 - Cell. 335.7891481

Email: info@centrovetrineinox.it - Sito Web: www.centrovetrineinox.it



FATTO IN
ITALIA

Linea Freddo Italia

ACCESSORI PER MURALE CERVINO

GANCIERA APPENDI SALUMI (2 TUBI IN ACCIAIO INOX) MURALE DA 70	€. 48,00
GANCIERA APPENDI SALUMI (2 TUBI IN ACCIAIO INOX) MURALE DA 100	€. 55,00
GANCIERA APPENDI SALUMI (2 TUBI IN ACCIAIO INOX) MURALE DA 120	€. 59,00
GANCIERA APPENDI SALUMI (2 TUBI IN ACCIAIO INOX) MURALE DA 150	€. 66,00
GANCIERA APPENDI SALUMI (2 TUBI IN ACCIAIO INOX) MURALE DA 180	€. 74,00



* I **PREZZI** SONO ESCLUSI DI I.V.A. TRASPORTO E MONTAGGIO

Via Camillo Bruschelli - 64100 Teramo - Tel. 0861.415550 - Cell. 335.7891481

Email: info@centrovetrineinox.it - Sito Web: www.centrovetrineinox.it



FATTO IN
ITALIA

Linea Freddo Italia

ACCESSORI PER MURALE CERVINO

DIFFERENZA MOTORE ESCLUSO MURALE CERVINO A-200 DA 70	-€. 246,00
DIFFERENZA MOTORE ESCLUSO MURALE CERVINO A-200 DA 100	-€. 246,00
DIFFERENZA MOTORE ESCLUSO MURALE CERVINO A-200 DA 120	-€. 279,00
DIFFERENZA MOTORE ESCLUSO MURALE CERVINO A-200 DA 150	-€. 376,00
DIFFERENZA MOTORE ESCLUSO MURALE CERVINO A-200 DA 180	-€. 377,00
DIFFERENZA MOTORE ESCLUSO MURALE CERVINO A-200 VIEW CON BLOCCHI E SCORREVOLI DA 100	-€. 274,00
DIFFERENZA MOTORE ESCLUSO MURALE CERVINO A-200 VIEW CON BLOCCHI E SCORREVOLI DA 120	-€. 318,00
DIFFERENZA MOTORE ESCLUSO MURALE CERVINO A-200 VIEW CON BLOCCHI E SCORREVOLI DA 150	-€. 420,00
DIFFERENZA MOTORE ESCLUSO MURALE CERVINO A-200 VIEW CON BLOCCHI E SCORREVOLI DA 180	-€. 423,00
DIFFERENZA MOTORE ESCLUSO MURALE OLIMPO A-200 VIEWS ES CON BLOCCHI E PORTE DA 70	-€. 265,00
DIFFERENZA MOTORE ESCLUSO MURALE OLIMPO A-200 VIEWS ES CON BLOCCHI E PORTE DA 100	-€. 274,00
DIFFERENZA MOTORE ESCLUSO MURALE OLIMPO A-200 VIEWS ES CON BLOCCHI E PORTE DA 120	-€. 318,00
DIFFERENZA MOTORE ESCLUSO MURALE OLIMPO A-200 VIEWS ES CON BLOCCHI E PORTE DA 150	-€. -420,00
DIFFERENZA MOTORE ESCLUSO MURALE OLIMPO A-200 VIEWS ES CON BLOCCHI E PORTE DA 180	-€. -423,00



*** I PREZZI SONO ESCLUSI DI I.V.A. TRASPORTO E MONTAGGIO**

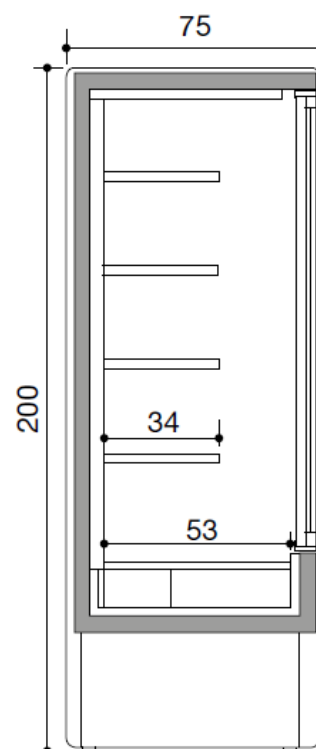
Via Camillo Bruscellini - 64100 Teramo - Tel. 0861.415550 - Cell. 335.7891481

Email: info@centrovetrineinox.it - Sito Web: www.centrovetrineinox.it



Linea Freddo Italia

MURALE CHAMONIX



Murale refrigerato CHAMONIX, ventilato, con cremagliere e 4 piani in acciaio da cm 34 regolabili in altezza e inclinabili, vaschetta evapora condensa della raccolta dell'acqua dello sbrinamento, motore incorporato con termostato digitale, Temperatura 0°C /+4°C, classe climatica 3 (25°C 60%), zona esposizione in acciaio inox, chiusura con porte scorrevoli, illuminazione a led, con gabbia in legno per trasporto. Spalle colore grigio. Pannello frontale centrale di serie a scelta tra: Bianco – Grigio – Nero - Rosso - Pannello frontale inferiore di serie colore Grigio.

MURALE REFRIGERATO CHAMONIX DA 100 X 75 X 200 H	€. 2.830,00
MURALE REFRIGERATO CHAMONIX DA 120 X 75 X 200 H	€. 3.023,00
MURALE REFRIGERATO CHAMONIX DA 150 X 75 X 200 H	€. 3.605,00
MURALE REFRIGERATO CHAMONIX DA 180 X 75 X 200 H	€. 4.133,00
MURALE REFRIGERATO CHAMONIX DA 200 X 75 X 200 H	€. 4.566,00

*** I PREZZI SONO ESCLUSI DI I.V.A. TRASPORTO E MONTAGGIO**



Via Camillo Bruschelli - 64100 Teramo - Tel. 0861.415550 - Cell. 335.7891481
Email: info@centrovetrineinox.it - Sito Web: www.centrovetrineinox.it



FATTO IN
ITALIA

Linea Freddo Italia

ACCESSORI PER MURALE CHAMONIX

MURALE CHAMONIX B – 200 VIEW ES CON PORTE BATTENTI DA 70	€. 2.827,00
DIFFERENZA PER MURALE CHAMONIX B – 200 VIEW ES CON PORTE BATTENTI DA 100	€. 84,00
DIFFERENZA PER MURALE CHAMONIX B – 200 VIEW ES CON PORTE BATTENTI DA 120	€. 87,00
DIFFERENZA PER MURALE CHAMONIX B – 200 VIEW ES CON PORTE BATTENTI DA 150	€. 92,00
DIFFERENZA PER MURALE CHAMONIX B – 200 VIEW ES CON PORTE BATTENTI DA 180	€. 176,00
DIFFERENZA PER MURALE CHAMONIX B – 200 VIEW ES CON PORTE BATTENTI DA 200	€. 178,00



CHAMONIX B - 200 WIES ES



*** I PREZZI SONO ESCLUSI DI I.V.A. TRASPORTO E MONTAGGIO**

Via Camillo Bruschelli - 64100 Teramo - Tel. 0861.415550 - Cell. 335.7891481

Email: info@centrovetrineinox.it - Sito Web: www.centrovetrineinox.it



FATTO IN
ITALIA

Linea Freddo Italia

ACCESSORI PER MURALE CHAMONIX

RIPIANO EXTRA IN ACCIAIO INOX DA 70	€. 166,00
RIPIANO EXTRA IN ACCIAIO INOX DA 100	€. 168,00
RIPIANO EXTRA IN ACCIAIO INOX DA 120	€. 170,00
RIPIANO EXTRA IN ACCIAIO INOX DA 150	€. 178,00
RIPIANO EXTRA IN ACCIAIO INOX DA 180	€. 182,00
RIPIANO EXTRA IN ACCIAIO INOX DA 200	€. 205,00
FRONTALINO PLEXIGLASS FERMA PRODOTTO DA 70	€. 39,00
FRONTALINO PLEXIGLASS FERMA PRODOTTO DA 100	€. 42,00
FRONTALINO PLEXIGLASS FERMA PRODOTTO DA 120	€. 50,00
FRONTALINO PLEXIGLASS FERMA PRODOTTO DA 150	€. 62,00
FRONTALINO PLEXIGLASS FERMA PRODOTTO DA 180	€. 78,00
FRONTALINO PLEXIGLASS FERMA PRODOTTO DA 200	€. 87,00
ZONA ESPOSIZIONE NERO RAL 9005 VERNICIATA A POLVERI DA 70	€ 321,00
ZONA ESPOSIZIONE NERO RAL 9005 VERNICIATA A POLVERI DA 100	€ 359,00
ZONA ESPOSIZIONE NERO RAL 9005 VERNICIATA A POLVERI DA 120	€ 366,00
ZONA ESPOSIZIONE NERO RAL 9005 VERNICIATA A POLVERI DA 150	€ 371,00
ZONA ESPOSIZIONE NERO RAL 9005 VERNICIATA A POLVERI DA 180	€ 433,00
ZONA ESPOSIZIONE NERO RAL 9005 VERNICIATA A POLVERI DA 200	€ 465,00
N. 1 SPALLA PANORAMICA	€. 197,00
N. 1 SPALLA NERA	€. 53,00



*** I PREZZI SONO ESCLUSI DI I.V.A. TRASPORTO E MONTAGGIO**

Via Camillo Bruscellini - 64100 Teramo - Tel. 0861.415550 - Cell. 335.7891481

Email: info@centrovetrineinox.it - Sito Web: www.centrovetrineinox.it



FATTO IN
ITALIA

Linea Freddo Italia

ACCESSORI PER MURALE CHAMONIX

COLORE PANNELLO FRONTALE SUPERIORE MURALE DA 70	€. 77,00
COLORE PANNELLO FRONTALE SUPERIORE MURALE DA 100	€. 81,00
COLORE PANNELLO FRONTALE SUPERIORE MURALE DA 120	€. 86,00
COLORE PANNELLO FRONTALE SUPERIORE MURALE DA 150	€. 92,00
COLORE PANNELLO FRONTALE SUPERIORE MURALE DA 180	€. 125,00
COLORE PANNELLO FRONTALE SUPERIORE MURALE DA 200	€. 130,00
COLORE PANNELLO FRONTALE INFERIORE MURALE DA 70	€. 22,00
COLORE PANNELLO FRONTALE INFERIORE MURALE DA 100	€. 23,00
COLORE PANNELLO FRONTALE INFERIORE MURALE DA 120	€. 25,00
COLORE PANNELLO FRONTALE INFERIORE MURALE DA 150	€. 27,00
COLORE PANNELLO FRONTALE INFERIORE MURALE DA 180	€. 36,00
COLORE PANNELLO FRONTALE INFERIORE MURALE DA 200	€. 39,00
GABBIA IN LEGNO PER TRASPORTO DA 80 X 86 X 223 H	€ 116,00
GABBIA IN LEGNO PER TRASPORTO DA 110 X 86 X 223 H	€ 119,00
GABBIA IN LEGNO PER TRASPORTO DA 130 X 86 X 223 H	€ 133,00
GABBIA IN LEGNO PER TRASPORTO DA 160 X 86 X 223 H	€ 140,00
GABBIA IN LEGNO PER TRASPORTO DA 190 X 86 X 223 H	€ 153,00
GABBIA IN LEGNO PER TRASPORTO DA 210 X 86 X 223 H	€ 163,00



*** I PREZZI SONO ESCLUSI DI I.V.A. TRASPORTO E MONTAGGIO**

Via Camillo Bruscellini - 64100 Teramo - Tel. 0861.415550 - Cell. 335.7891481

Email: info@centrovetrineinox.it - Sito Web: www.centrovetrineinox.it



FATTO IN
ITALIA

Linea Freddo Italia

ACCESSORI PER MURALE CHAMONIX

ILLUMINAZIONE VERTICALE LED (1 SPALLA)	€. 78,00
ILLUMINAZIONE VERTICALE LED (2 SPALLE)	€. 156,00
ILLUMINAZIONE LED PER UN RIPIANO DA 70	€. 102,00
ILLUMINAZIONE LED PER UN RIPIANO DA 100	€. 104,00
ILLUMINAZIONE LED PER UN RIPIANO DA 120	€. 152,00
ILLUMINAZIONE LED PER UN RIPIANO DA 150	€. 161,00
ILLUMINAZIONE LED PER UN RIPIANO DA 180	€. 193,00
ILLUMINAZIONE LED PER UN RIPIANO DA 200	€. 219,00



*** I PREZZI SONO ESCLUSI DI I.V.A. TRASPORTO E MONTAGGIO**

Via Camillo Bruschelli - 64100 Teramo - Tel. 0861.415550 - Cell. 335.7891481

Email: info@centrovetrineinox.it - Sito Web: www.centrovetrineinox.it



FATTO IN
ITALIA

Linea Freddo Italia

ACCESSORI PER MURALE CHAMONIX

DIFFERENZA MOTORE ESCLUSO MURALE CHAMONIX B-200 VIEW CON PORTE SCORREVOLI DA 100	-€. 242,00
DIFFERENZA MOTORE ESCLUSO MURALE CHAMONIX B-200 VIEW CON PORTE SCORREVOLI DA 120	-€. 289,00
DIFFERENZA MOTORE ESCLUSO MURALE CHAMONIX B-200 VIEW CON PORTE SCORREVOLI DA 150	-€. 399,00
DIFFERENZA MOTORE ESCLUSO MURALE CHAMONIX B-200 VIEW CON PORTE SCORREVOLI DA 180	-€. 403,00
DIFFERENZA MOTORE ESCLUSO MURALE CHAMONIX B-200 VIEW CON PORTE SCORREVOLI DA 200	-€. 406,00
DIFFERENZA MOTORE ESCLUSO MURALE CHAMONIX B-200 VIEW-ES CON PORTE A BATTENTE DA 70	-€. 234,00
DIFFERENZA MOTORE ESCLUSO MURALE CHAMONIX B-200 VIEW-ES CON PORTE A BATTENTE DA 100	-€. 242,00
DIFFERENZA MOTORE ESCLUSO MURALE CHAMONIX B-200 VIEW-ES CON PORTE A BATTENTE DA 120	-€. 289,00
DIFFERENZA MOTORE ESCLUSO MURALE CHAMONIX B-200 VIEW-ES CON PORTE A BATTENTE DA 150	-€. 399,00
DIFFERENZA MOTORE ESCLUSO MURALE CHAMONIX B-200 VIEW-ES CON PORTE A BATTENTE DA 180	-€. 403,00
DIFFERENZA MOTORE ESCLUSO MURALE CHAMONIX B-200 VIEW-ES CON PORTE A BATTENTE DA 200	-€. 406,00



* I **PREZZI** SONO ESCLUSI DI I.V.A. TRASPORTO E MONTAGGIO

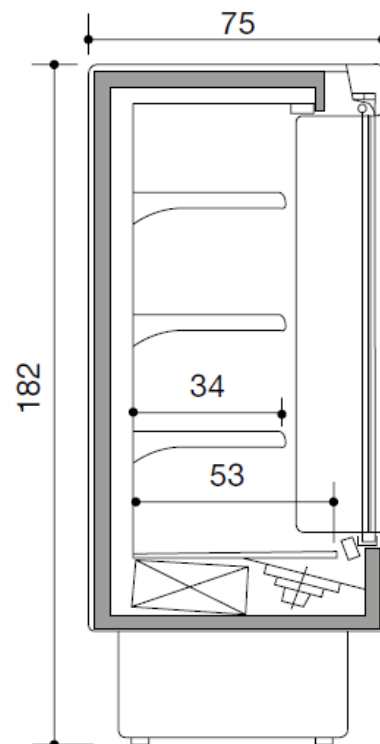
Via Camillo Bruscellini - 64100 Teramo - Tel. 0861.415550 - Cell. 335.7891481

Email: info@centrovetrineinox.it - Sito Web: www.centrovetrineinox.it



Linea Freddo Italia

MURALE SILVER



Murale refrigerato SILVER, ventilato, con cremagliere e 3 piani in acciaio da cm 34 regolabili in altezza e inclinabili, vaschetta evapora condensa della raccolta dell'acqua dello sbrinamento, motore incorporato con termostato digitale, Temperatura 0°C /+4°C, classe climatica 3 (25°C 60%), zona esposizione in acciaio inox, rivestimento esterno in acciaio inox, chiusura con porte scorrevoli, illuminazione a led, con gabbia in legno per trasporto. Spalle con vetro finitura acciaio inox. Pannello frontale centrale inferiore di serie con finiture finitura acciaio inox.

MURALE REFRIGERATO SILVER DA 100 X 75 X 182 H	€. 3.086,00
MURALE REFRIGERATO SILVER DA 120 X 75 X 182 H	€. 3.296,00
MURALE REFRIGERATO SILVER DA 150 X 75 X 182 H	€. 3.826,00
MURALE REFRIGERATO SILVER DA 180 X 75 X 182 H	€. 4.347,00
MURALE REFRIGERATO SILVER DA 200 X 75 X 182 H	€. 4.758,00

*** I PREZZI SONO ESCLUSI DI I.V.A. TRASPORTO E MONTAGGIO**



Via Camillo Bruschelli - 64100 Teramo - Tel. 0861.415550 - Cell. 335.7891481
Email: info@centrovetrineinox.it - Sito Web: www.centrovetrineinox.it



FATTO IN
ITALIA

Linea Freddo Italia ACCESSORI PER MURALE SILVER

MURALE SILVER B – 180 VIEW ES CON PORTE BATTENTI DA 70	€. 3.074,00
DIFFERENZA PER MURALE SILVER B – 180 VIEW ES CON PORTE BATTENTI DA 100	€. 84,00
DIFFERENZA PER MURALE SILVER B – 180 VIEW ES CON PORTE BATTENTI DA 120	€. 87,00
DIFFERENZA PER MURALE SILVER B – 180 VIEW ES CON PORTE BATTENTI DA 150	€. 92,00
DIFFERENZA PER MURALE SILVER B – 180 VIEW ES CON PORTE BATTENTI DA 180	€. 176,00
DIFFERENZA PER MURALE SILVER B – 180 VIEW ES CON PORTE BATTENTI DA 200	€. 178,00



SILVER B - 200 WIES ES



*** I PREZZI SONO ESCLUSI DI I.V.A. TRASPORTO E MONTAGGIO**

Via Camillo Bruschelli - 64100 Teramo - Tel. 0861.415550 - Cell. 335.7891481

Email: info@centrovetrineinox.it - Sito Web: www.centrovetrineinox.it



FATTO IN
ITALIA

Linea Freddo Italia

ACCESSORI PER MURALE SILVER

RIPIANO EXTRA IN ACCIAIO INOX DA 70	€. 166,00
RIPIANO EXTRA IN ACCIAIO INOX DA 100	€. 168,00
RIPIANO EXTRA IN ACCIAIO INOX DA 120	€. 170,00
RIPIANO EXTRA IN ACCIAIO INOX DA 150	€. 178,00
RIPIANO EXTRA IN ACCIAIO INOX DA 180	€. 182,00
RIPIANO EXTRA IN ACCIAIO INOX DA 200	€. 205,00
FRONTALINO PLEXIGLASS FERMA PRODOTTO DA 70	€. 39,00
FRONTALINO PLEXIGLASS FERMA PRODOTTO DA 100	€. 40,00
FRONTALINO PLEXIGLASS FERMA PRODOTTO DA 120	€. 50,00
FRONTALINO PLEXIGLASS FERMA PRODOTTO DA 150	€. 62,00
FRONTALINO PLEXIGLASS FERMA PRODOTTO DA 180	€. 78,00
FRONTALINO PLEXIGLASS FERMA PRODOTTO DA 200	€. 87,00
GABBIA IN LEGNO PER TRASPORTO DA 80 X 86 X 223 H	€ 116,00
GABBIA IN LEGNO PER TRASPORTO DA 110 X 86 X 223 H	€ 119,00
GABBIA IN LEGNO PER TRASPORTO DA 130 X 86 X 223 H	€ 133,00
GABBIA IN LEGNO PER TRASPORTO DA 160 X 86 X 223 H	€ 140,00
GABBIA IN LEGNO PER TRASPORTO DA 190 X 86 X 223 H	€ 153,00
GABBIA IN LEGNO PER TRASPORTO DA 210 X 86 X 223 H	€ 163,00
DIFFERENZA MOTORE ESCLUSO MURALE SILVER DA 70	-€. 245,00
DIFFERENZA MOTORE ESCLUSO MURALE SILVER DA 100	-€. 252,00
DIFFERENZA MOTORE ESCLUSO MURALE SILVER DA 120	-€. 330,00
DIFFERENZA MOTORE ESCLUSO MURALE SILVER DA 150	-€. 406,00
DIFFERENZA MOTORE ESCLUSO MURALE SILVER DA 180	-€. 406,00
DIFFERENZA MOTORE ESCLUSO MURALE SILVER DA 200	-€. 405,00



* I **PREZZI** SONO ESCLUSI DI I.V.A. TRASPORTO E MONTAGGIO

Via Camillo Bruschelli - 64100 Teramo - Tel. 0861.415550 - Cell. 335.7891481

Email: info@centrovetrineinox.it - Sito Web: www.centrovetrineinox.it



FATTO IN
ITALIA

Linea Freddo Italia

ACCESSORI PER MURALE SILVER

ILLUMINAZIONE VERTICALE LED (1 SPALLA)	€. 78,00
ILLUMINAZIONE VERTICALE LED (2 SPALLE)	€. 156,00
ILLUMINAZIONE LED PER UN RIPIANO DA 70	€. 102,00
ILLUMINAZIONE LED PER UN RIPIANO DA 100	€. 104,00
ILLUMINAZIONE LED PER UN RIPIANO DA 120	€. 152,00
ILLUMINAZIONE LED PER UN RIPIANO DA 150	€. 161,00
ILLUMINAZIONE LED PER UN RIPIANO DA 180	€. 193,00
ILLUMINAZIONE LED PER UN RIPIANO DA 200	€. 219,00



*** I PREZZI SONO ESCLUSI DI I.V.A. TRASPORTO E MONTAGGIO**

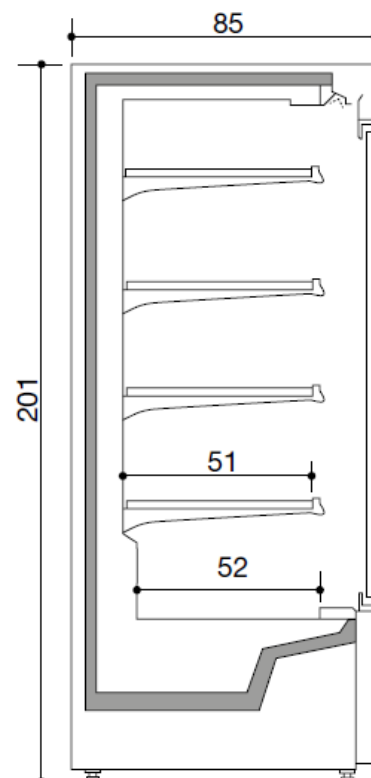
Via Camillo Bruschelli - 64100 Teramo - Tel. 0861.415550 - Cell. 335.7891481

Email: info@centrovetrineinox.it - Sito Web: www.centrovetrineinox.it



Linea Freddo Italia

MURALE MAUNA



Murale refrigerato MAUNA, ventilato, con cremagliere e 4 piani in acciaio da cm 51 regolabili in altezza e inclinabili, vaschetta evapora condensa della raccolta dell'acqua dello sbrinamento, motore incorporato con termostato digitale, Temperatura 0°C /+4°C, classe climatica 3 (25°C 60%), zona esposizione in acciaio inox, chiusura con porte battenti, illuminazione a led, con gabbia in legno per trasporto. Con spalle colore Grigio. Pannello frontale superiore e centrale di serie a scelta tra: Bianco – Grigio – Nero - Rosso

MURALE REFRIGERATO MAUNA DA 93,7 X 85 X 201 H

€. 4.392,00

MURALE REFRIGERATO MAUNA DA 125 X 85 X 201 H

€. 4.917,00

MURALE REFRIGERATO MAUNA DA 187,50 X 85 X 201 H

€. 6.033,00

*** I PREZZI SONO ESCLUSI DI I.V.A. TRASPORTO E MONTAGGIO**



Via Camillo Bruschelli - 64100 Teramo - Tel. 0861.415550 - Cell. 335.7891481
Email: info@centrovetrineinox.it - Sito Web: www.centrovetrineinox.it



Linea Freddo Italia

ACCESSORI PER MURALE MAUNA

RIPIANO EXTRA IN ACCIAIO INOX DA 93,5	€. 166,00
RIPIANO EXTRA IN ACCIAIO INOX DA 125	€. 168,00
RIPIANO EXTRA IN ACCIAIO INOX DA 187,5	€. 178,00
FRONTALINO PLEXIGLASS FERMA PRODOTTO DA 93,5	€. 39,00
FRONTALINO PLEXIGLASS FERMA PRODOTTO DA 125	€. 42,00
FRONTALINO PLEXIGLASS FERMA PRODOTTO DA 187,5	€. 62,00
N. 1 SPALLA PANORAMICA DA 3 CM	€. 426,00
N. 1 SPALLA NERA	€. 106,00
COLORE PANNELLO SUPERIORE E CENTRALE DA 93,5	€. 77,00
COLORE PANNELLO SUPERIORE E CENTRALE DA 125	€. 81,00
COLORE PANNELLO SUPERIORE E CENTRALE DA 187,5	€. 92,00
GABBIA IN LEGNO PER TRASPORTO DA 125 X 106 X 220 H	€. 119,00
GABBIA IN LEGNO PER TRASPORTO DA 160 X 106 X 220 H	€ 133,00
GABBIA IN LEGNO PER TRASPORTO DA 220 X 106 X 220 H	€ 153,00



*** I PREZZI SONO ESCLUSI DI I.V.A. TRASPORTO E MONTAGGIO**

Via Camillo Bruschelli - 64100 Teramo - Tel. 0861.415550 - Cell. 335.7891481

Email: info@centrovetrineinox.it - Sito Web: www.centrovetrineinox.it



Linea Freddo Italia

ACCESSORI PER MURALE MAUNA

ILLUMINAZIONE A LED PER UN RIPIANO DA 93,5	€ 104,00
ILLUMINAZIONE A LED PER UN RIPIANO DA 125	€ 152,00
ILLUMINAZIONE A LED PER UN RIPIANO DA 187,5	€ 193,00
MAGGIORAZIONE PER CANALIZZAZIONE	€ 303,00
MURALE MAUNA SENZA MOTORE DA 93,7	-€. 648,00
MURALE MAUNA SENZA MOTORE DA 125	-€. 695,00
MURALE MAUNA SENZA MOTORE DA 187,5	-€. 809,00



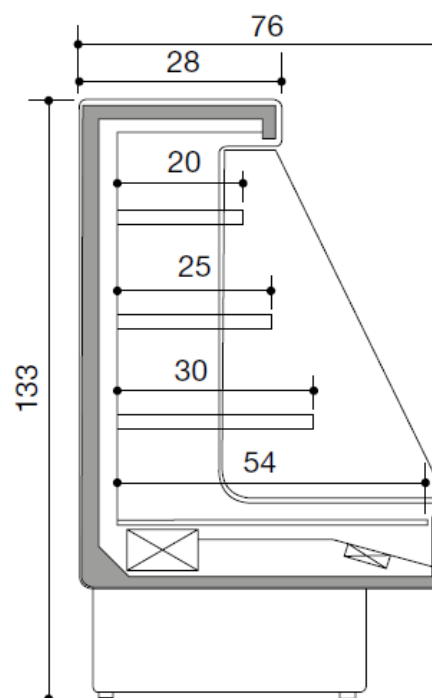
*** I PREZZI SONO ESCLUSI DI I.V.A. TRASPORTO E MONTAGGIO**

Via Camillo Bruschelli - 64100 Teramo - Tel. 0861.415550 - Cell. 335.7891481

Email: info@centrovetrineinox.it - Sito Web: www.centrovetrineinox.it



Linea Freddo Italia **MURALE SILA**



Murale refrigerato SILA, ventilato, con cremagliere e 3 piani in acciaio da cm 30/25/20 regolabili in altezza e inclinabili, vaschetta evapora condensa della raccolta dell'acqua dello sbrinamento, motore incorporato con termostato digitale, Temperatura 2°C /+4°C, classe climatica 3 (25°C 60%), zona esposizione in acciaio inox, con tenda notte, illuminazione a led, con gabbia in legno per trasporto. Con spalle colore Grigio. Pannello frontale superiore di serie colore Grigio, Pannello frontale centrale di serie a scelta tra: Bianco – Grigio – Nero – Rosso, Pannello frontale inferiore di serie Grigio

MURALE REFRIGERATO MAUNA DA 100 X 76 X 133 H	€. 2.308,00
MURALE REFRIGERATO MAUNA DA 120 X 76 X 133 H	€. 2.575,00
MURALE REFRIGERATO MAUNA DA 150 X 76 X 133 H	€. 3.018,00
MURALE REFRIGERATO MAUNA DA 180 X 76 X 133 H	€. 3.706,00

*** I PREZZI SONO ESCLUSI DI I.V.A. TRASPORTO E MONTAGGIO**



Via Camillo Bruschelli - 64100 Teramo - Tel. 0861.415550 - Cell. 335.7891481
Email: info@centrovetrineinox.it - Sito Web: www.centrovetrineinox.it



FATTO IN
ITALIA

Linea Freddo Italia

ACCESSORI PER MURALE SILA

COLORE PANNELLO FRONTALE SUPERIORE MURALE DA 100	€. 23,00
COLORE PANNELLO FRONTALE SUPERIORE MURALE DA 120	€. 25,00
COLORE PANNELLO FRONTALE SUPERIORE MURALE DA 150	€. 27,00
COLORE PANNELLO FRONTALE SUPERIORE MURALE DA 180	€. 36,00
COLORE PANNELLO FRONTALE CENTRALE MURALE DA 100	€. 81,00
COLORE PANNELLO FRONTALE CENTRALE MURALE DA 120	€. 86,00
COLORE PANNELLO FRONTALE CENTRALE MURALE DA 150	€. 92,00
COLORE PANNELLO FRONTALE CENTRALE MURALE DA 180	€. 125,00
COLORE PANNELLO FRONTALE INFERIORE MURALE DA 100	€. 23,00
COLORE PANNELLO FRONTALE INFERIORE MURALE DA 120	€. 25,00
COLORE PANNELLO FRONTALE INFERIORE MURALE DA 150	€. 27,00
COLORE PANNELLO FRONTALE INFERIORE MURALE DA 180	€. 36,00
GABBIA IN LEGNO PER TRASPORTO DA 110 X 86 X 158 H	€ 119,00
GABBIA IN LEGNO PER TRASPORTO DA 130 X 86 X 158 H	€ 133,00
GABBIA IN LEGNO PER TRASPORTO DA 160 X 86 X 158 H	€ 140,00
GABBIA IN LEGNO PER TRASPORTO DA 190 X 86 X 158 H	€ 153,00
N. 1 SPALLA NERA	€. 53,00
DIFFERENZA MOTORE ESCLUSO MURALE SILA DA 100	-€. 346,00
DIFFERENZA MOTORE ESCLUSO MURALE SILA DA 120	-€. 399,00
DIFFERENZA MOTORE ESCLUSO MURALE SILA DA 150	-€. 517,00
DIFFERENZA MOTORE ESCLUSO MURALE SILA DA 180	-€. 517,00



* I **PREZZI** SONO ESCLUSI DI I.V.A. TRASPORTO E MONTAGGIO

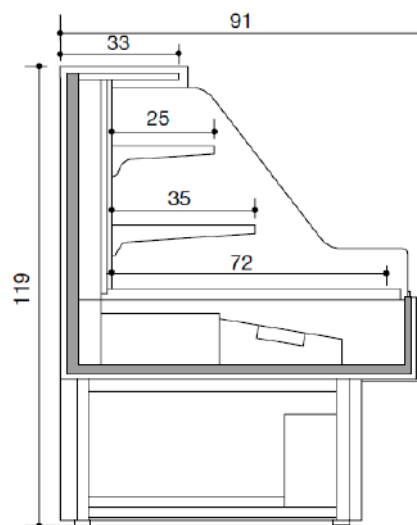
Via Camillo Bruscellini - 64100 Teramo - Tel. 0861.415550 - Cell. 335.7891481

Email: info@centrovetrineinox.it - Sito Web: www.centrovetrineinox.it



Linea Freddo Italia

MURALE FUJIYAMA



Murale refrigerato FUJIYAMA, ventilato, con cremagliere e 2 piani in vetro da cm 35/25 regolabili in altezza e inclinabili, vaschetta evapora condensa della raccolta dell'acqua dello sbrinamento, motore incorporato con termostato digitale, Temperatura 0°C /+4°C, classe climatica 3 (25°C 60%), zona esposizione in acciaio inox, chiusure in plexiglass di serie, illuminazione a led, con gabbia in legno per trasporto. Con spalle colore Nero. Pannello frontale centrale di serie a scelta tra: Bianco – Grigio – Nero – Rosso, Pannello frontale inferiore di serie Nero

MURALE REFRIGERATO MAUNA DA 125 X 91 X 119 H

€. 5.815,00

MURALE REFRIGERATO MAUNA DA 188 X 91 X 119 H

€. 6.792,00

*** I PREZZI SONO ESCLUSI DI I.V.A. TRASPORTO E MONTAGGIO**



Via Camillo Bruschelli - 64100 Teramo - Tel. 0861.415550 - Cell. 335.7891481
Email: info@centrovetrineinox.it - Sito Web: www.centrovetrineinox.it



FATTO IN
ITALIA

Linea Freddo Italia

ACCESSORI PER MURALE FUJIYAMA

ZONA ESPOSIZIONE VERNICIATA A POLVERI NERO RAL 9005 DA 125	€. 299,00
ZONA ESPOSIZIONE VERNICIATA A POLVERI NERO RAL 9005 DA 187.5	€. 306,00
COLORE PANNELLO FRONTALE CENTRALE MURALE DA 125	€. 81,00
COLORE PANNELLO FRONTALE CENTRALE MURALE DA 187.5	€. 86,00
GABBIA IN LEGNO PER TRASPORTO DA 140 X 113 X 158 H	€ 130,00
GABBIA IN LEGNO PER TRASPORTO DA 210 X 113 X 158 H	€ 132,00
DIFFERENZA MOTORE ESCLUSO MURALE FUJIYAMA DA 125	-€. 301,00
DIFFERENZA MOTORE ESCLUSO MURALE FUJIYAMA DA 187,5	-€. 398,00



* I **PREZZI** SONO ESCLUSI DI I.V.A. TRASPORTO E MONTAGGIO

Via Camillo Bruschelli - 64100 Teramo - Tel. 0861.415550 - Cell. 335.7891481

Email: info@centrovetrineinox.it - Sito Web: www.centrovetrineinox.it



Via Camillo Bruschelli,
64100 Teramo

Tel. 0861/415550

Cell. 335/7891481

E-mail: info@centrovetrineinox.it

www.centrovetrineinox.it